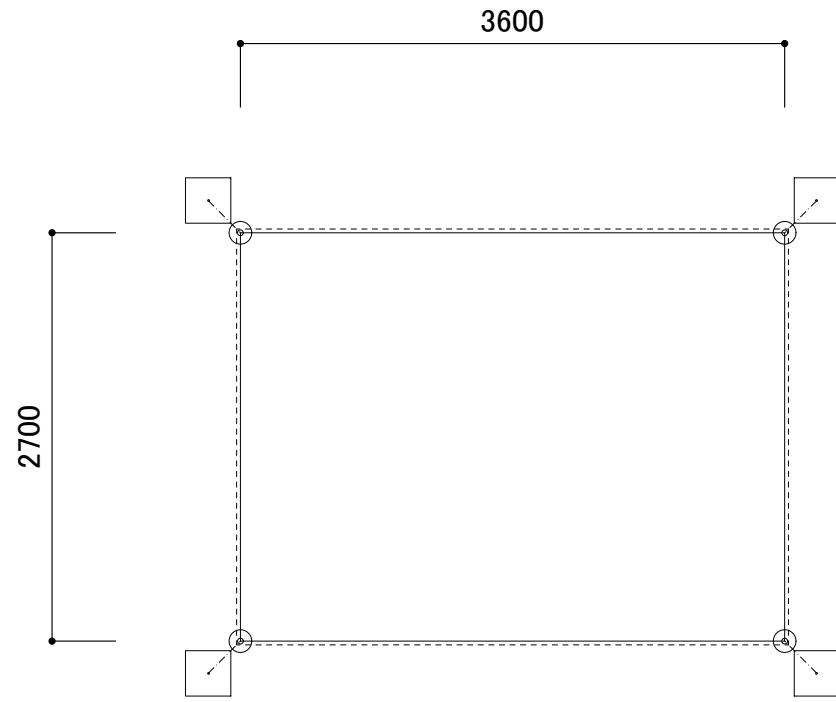
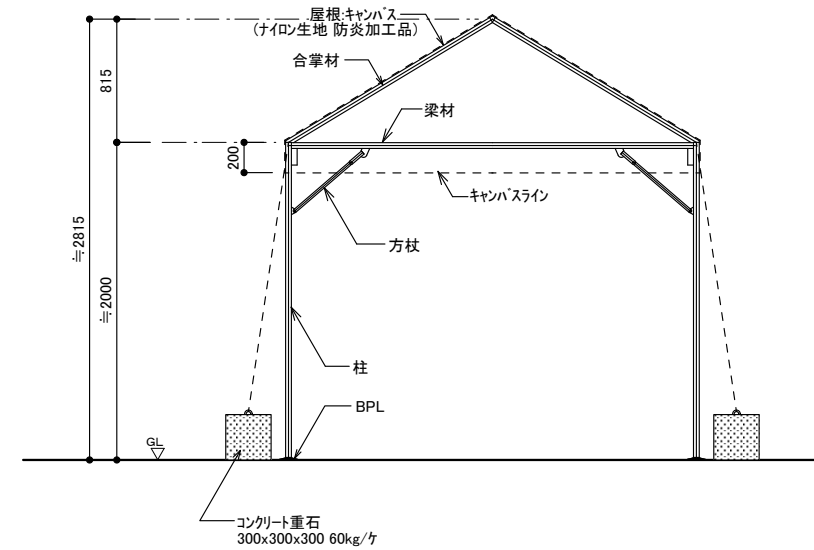


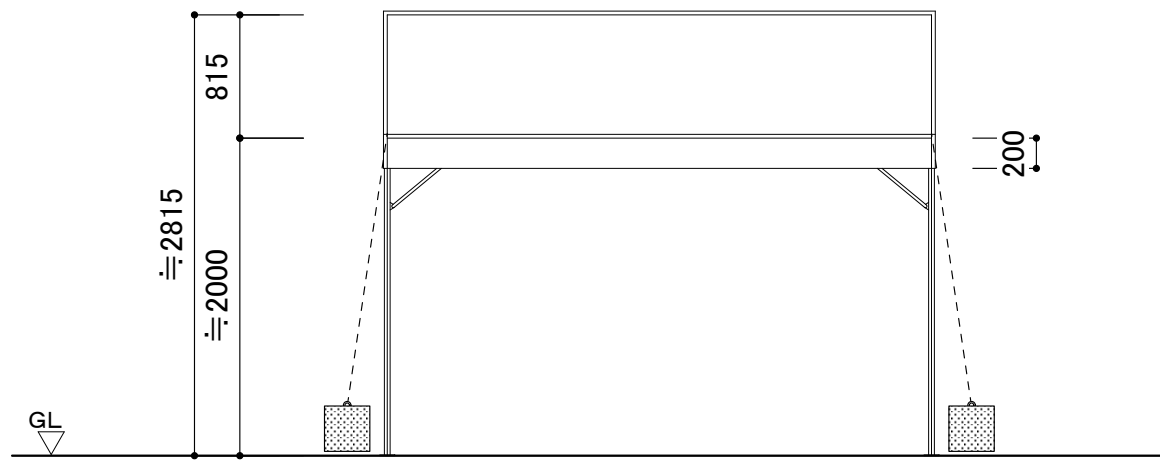
1.5K×2K



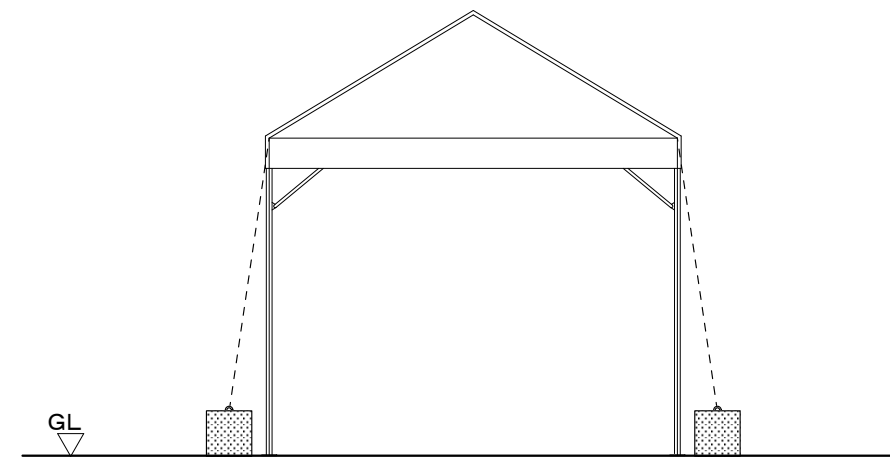
平面図



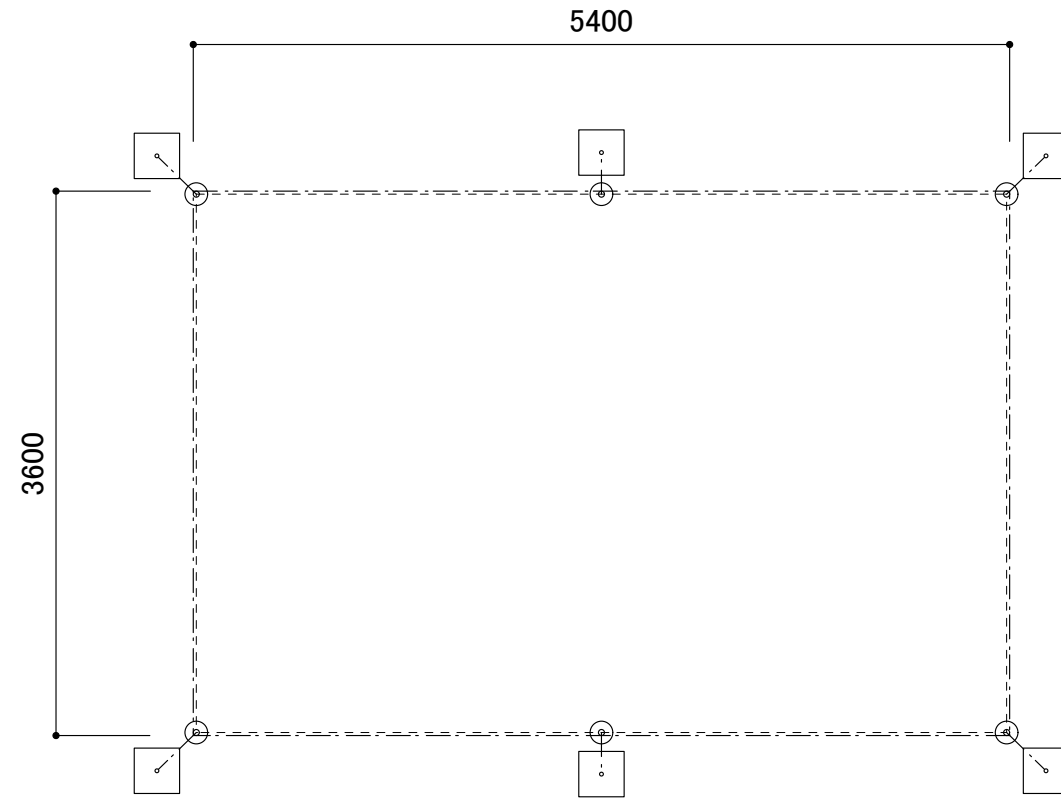
断面図



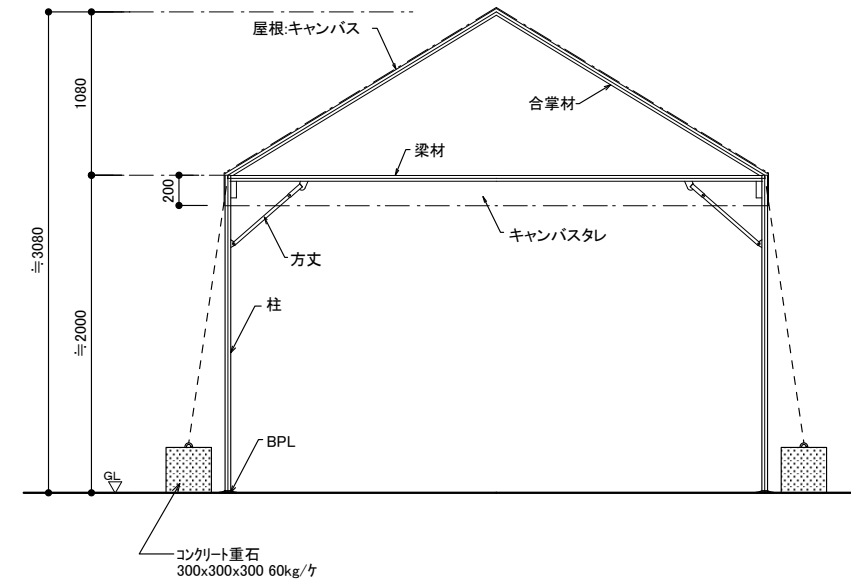
立面図



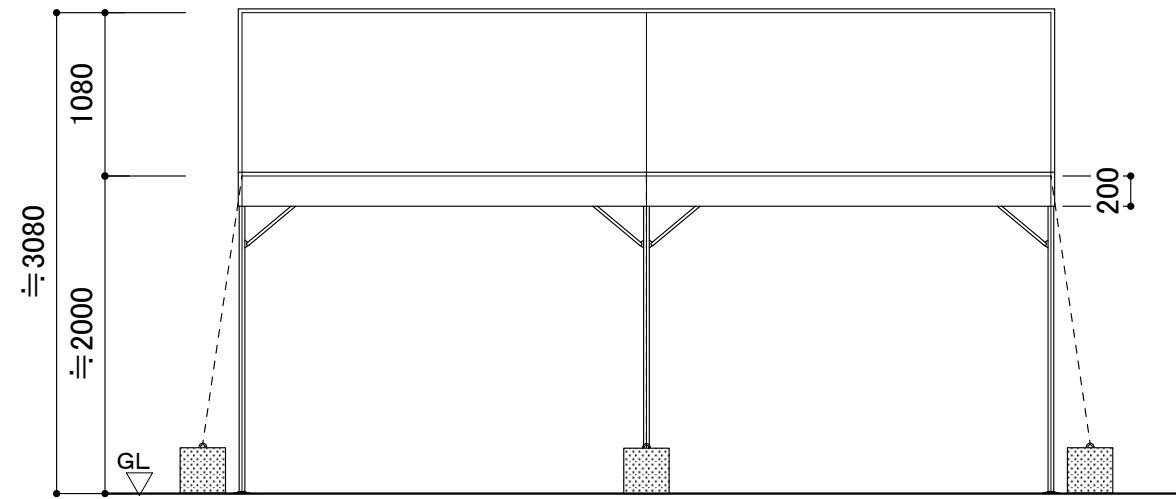
立面図



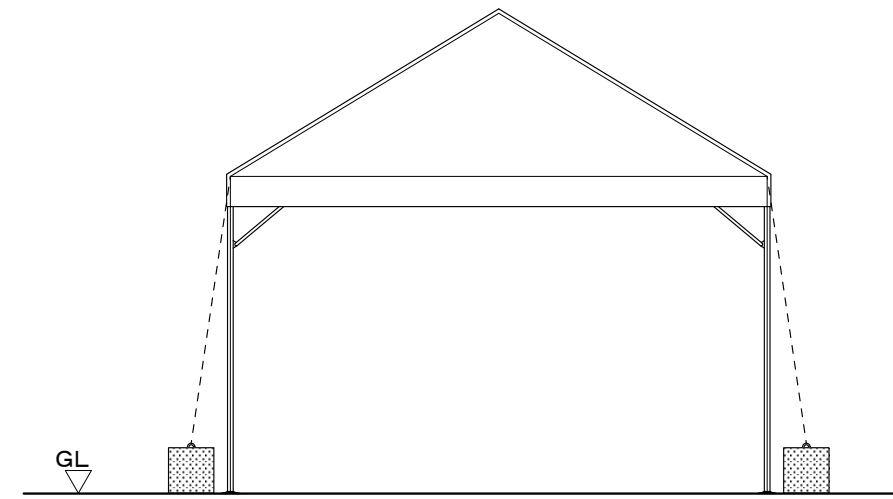
平面図



断面図

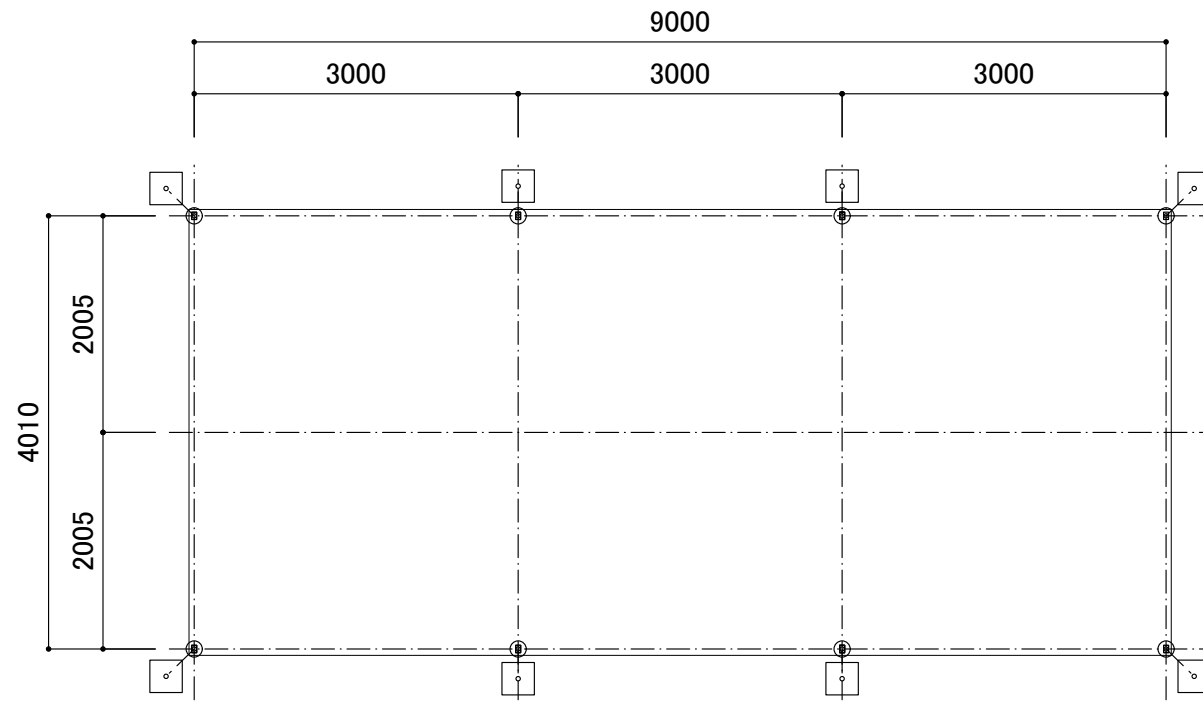


立面図

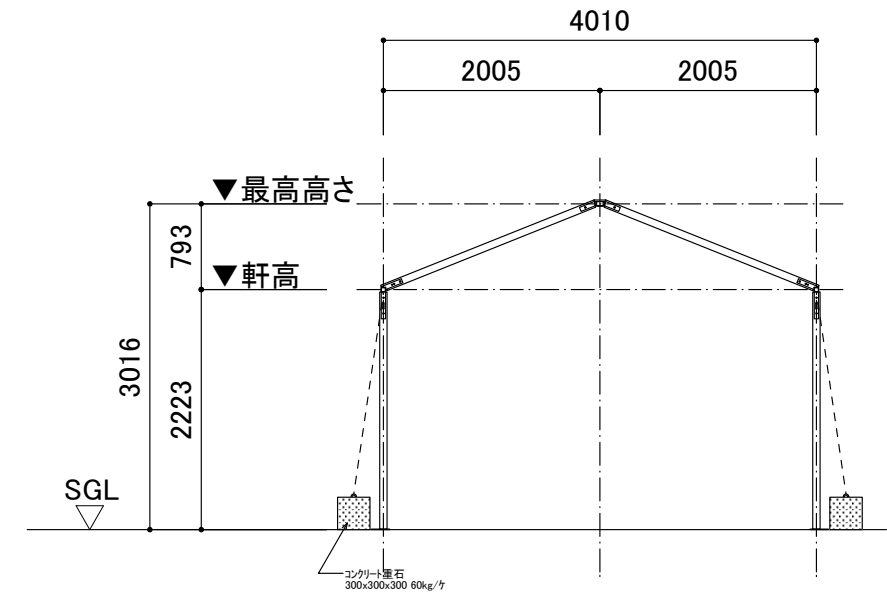


立面図

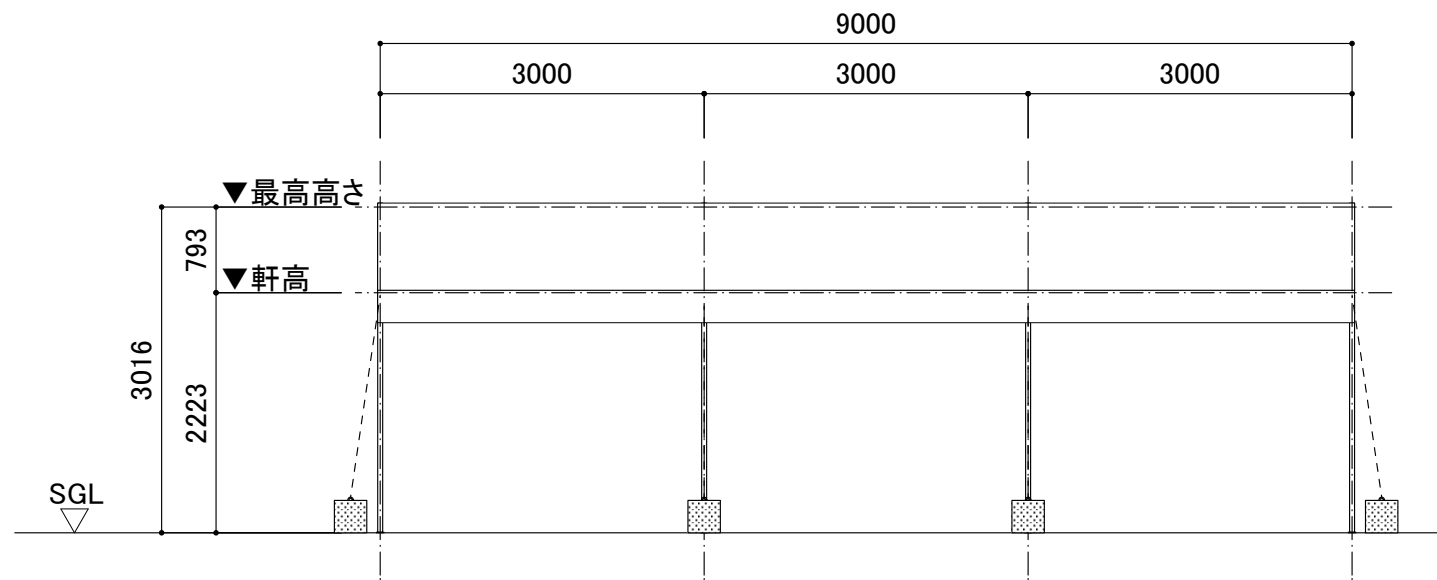
4m × 9m



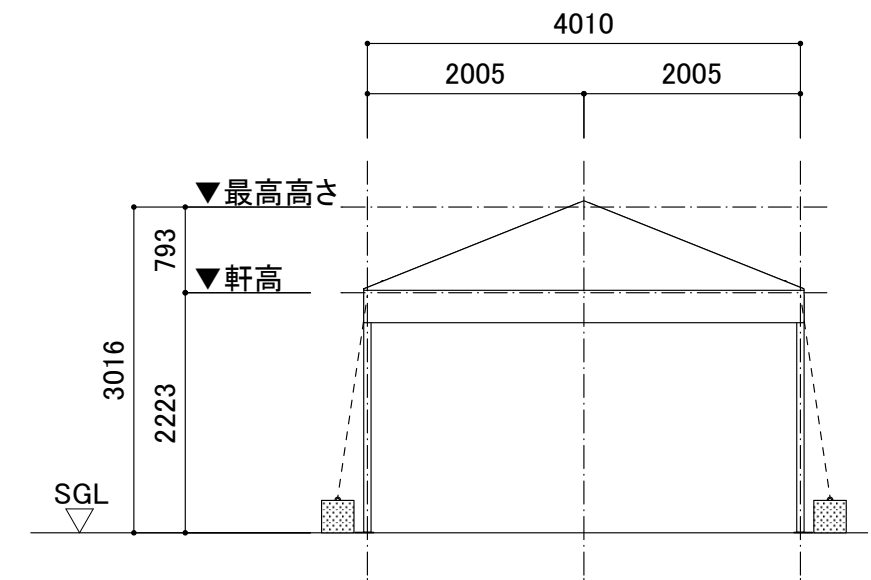
平面図



断面図

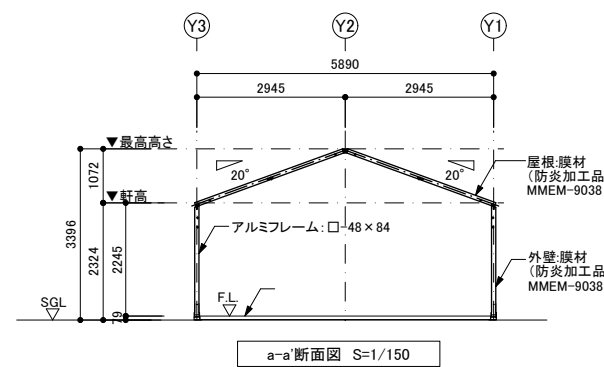
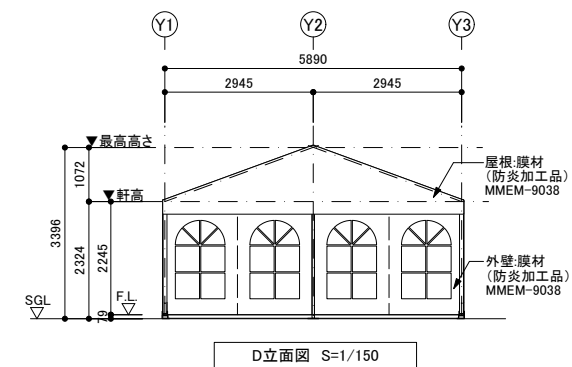
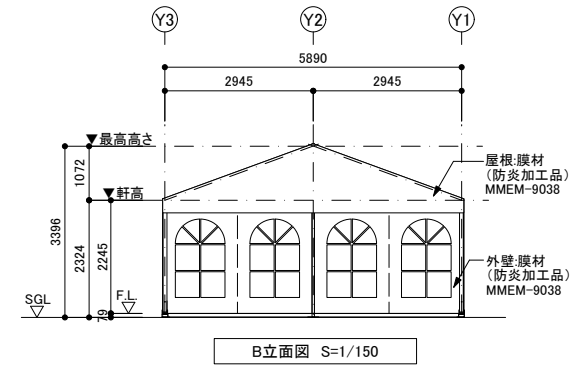
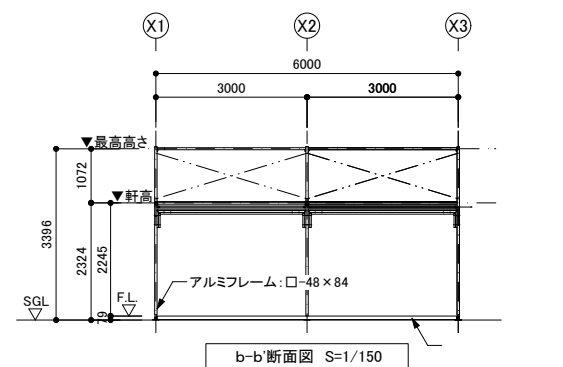
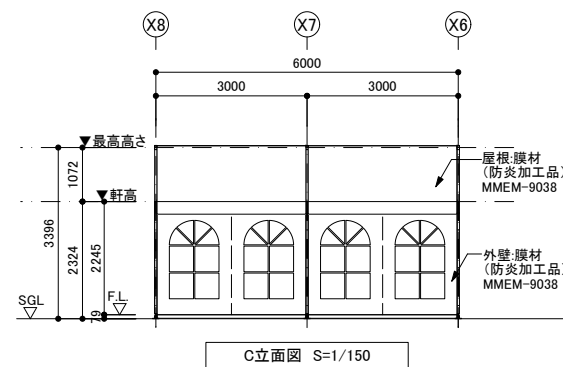
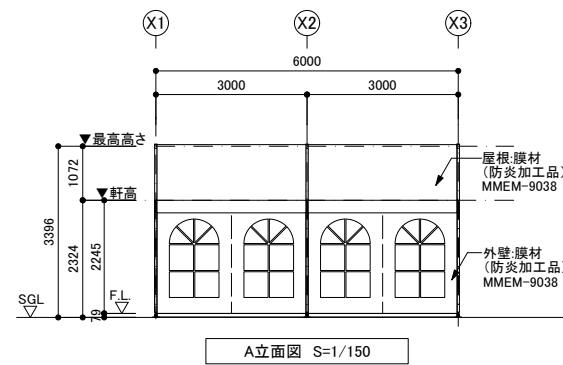
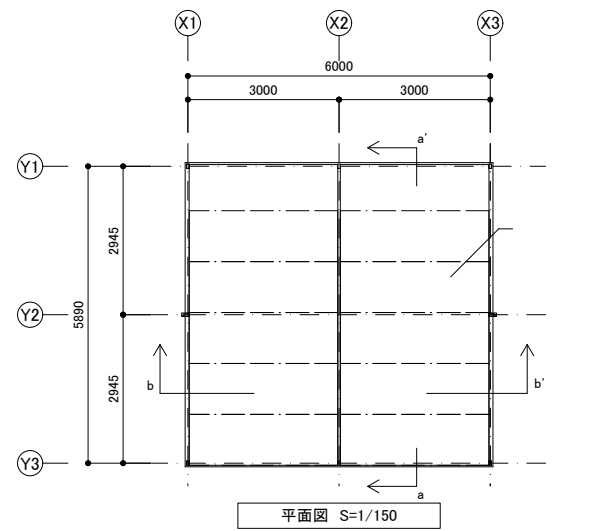


立面図



立面図

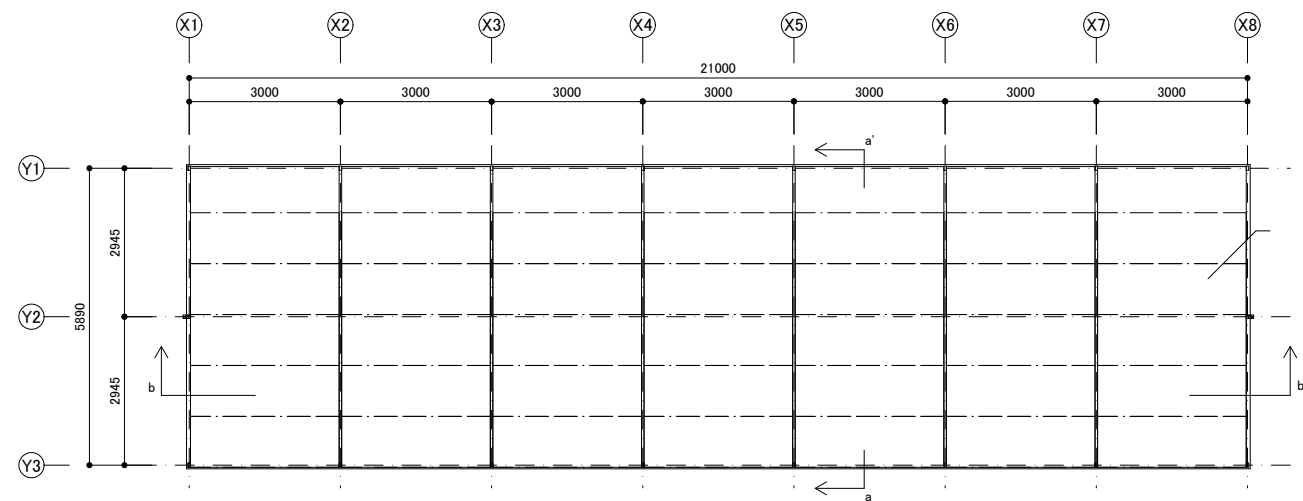
6m × 6m



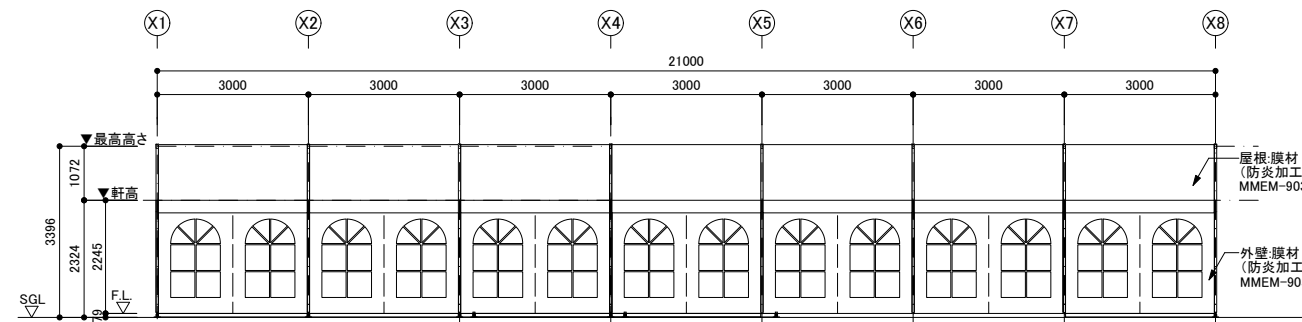
※同等品による代用の可能性有り

Checked	Project	日本のひなた宮崎国スポ ライフル射撃(50m・10m)競技会場【リハーサル大会】	Scale	1/150(A3)	No.	03-01-04
Drawn	Place	ライフル射撃競技場	Date	2026.01.13		

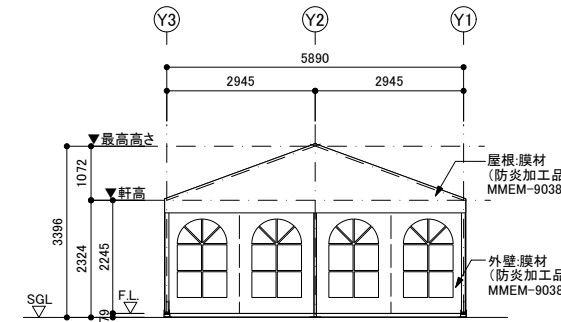
6m × 21m



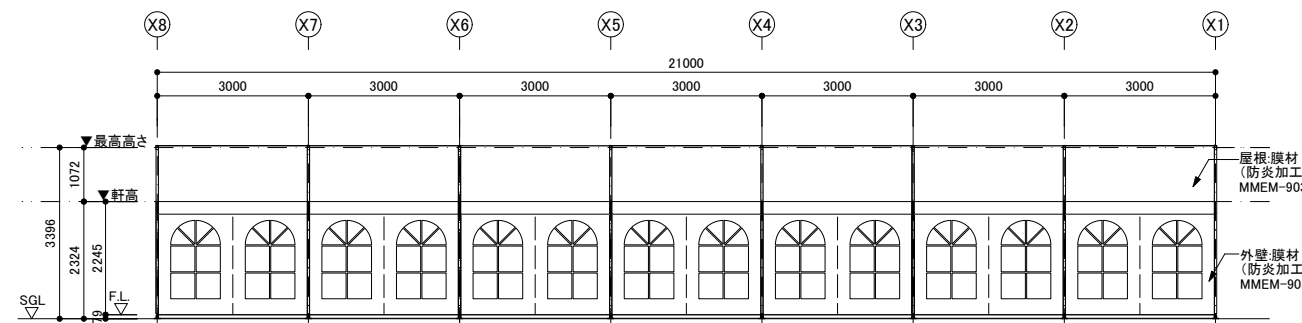
平面図 S=1/150



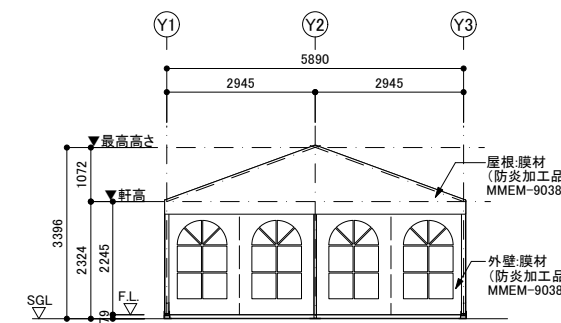
A立面図 S=1/150



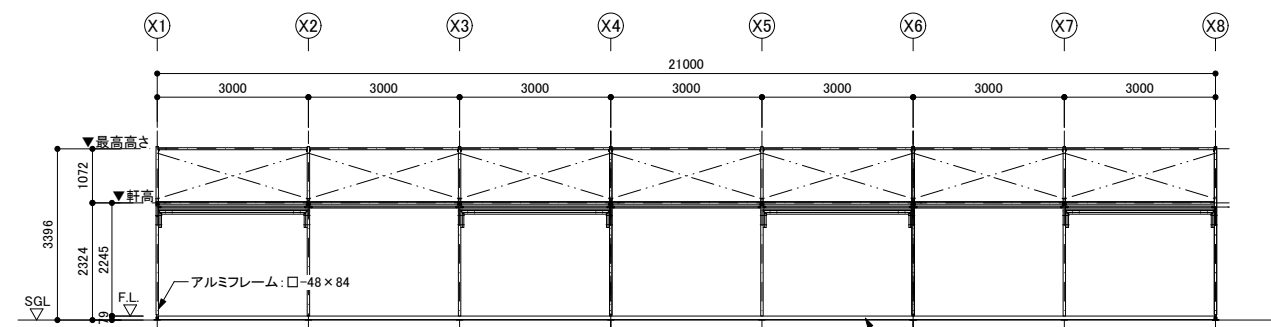
B立面図 S=1/150



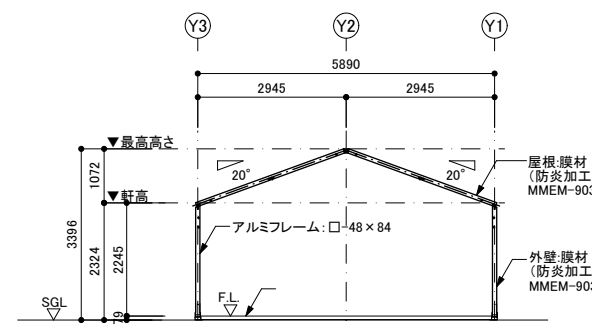
C立面図 S=1/150



D立面図 S=1/150



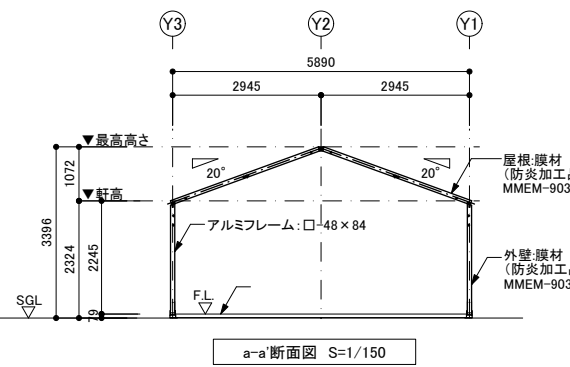
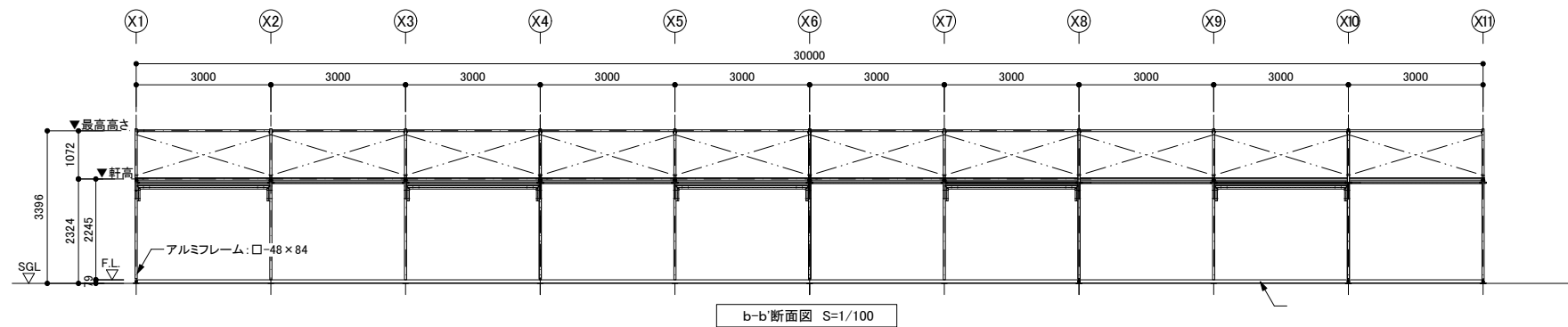
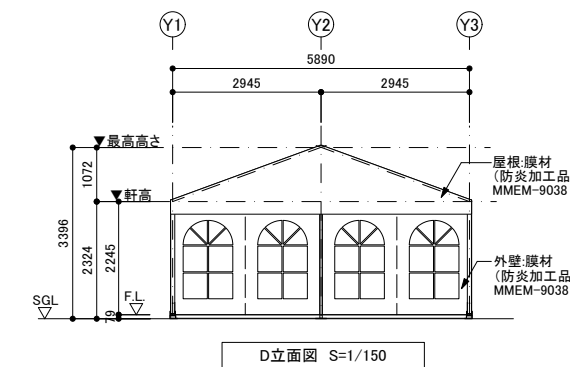
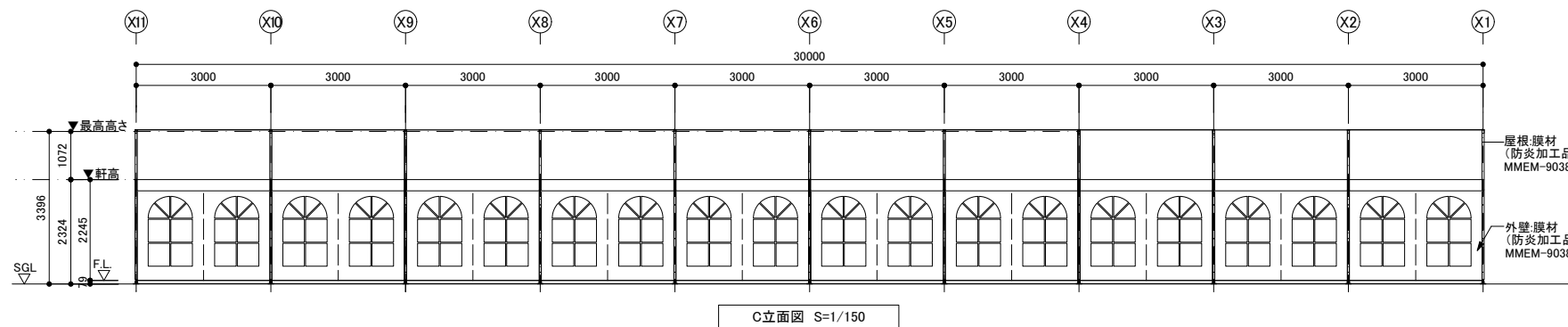
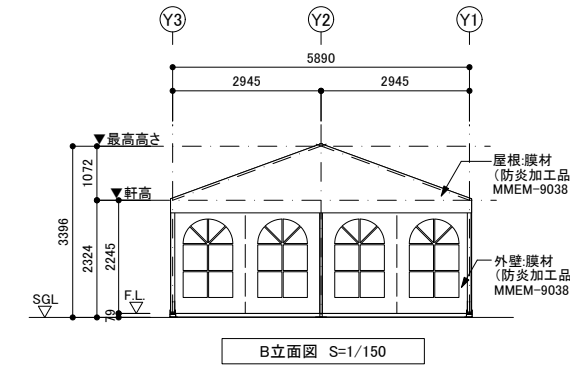
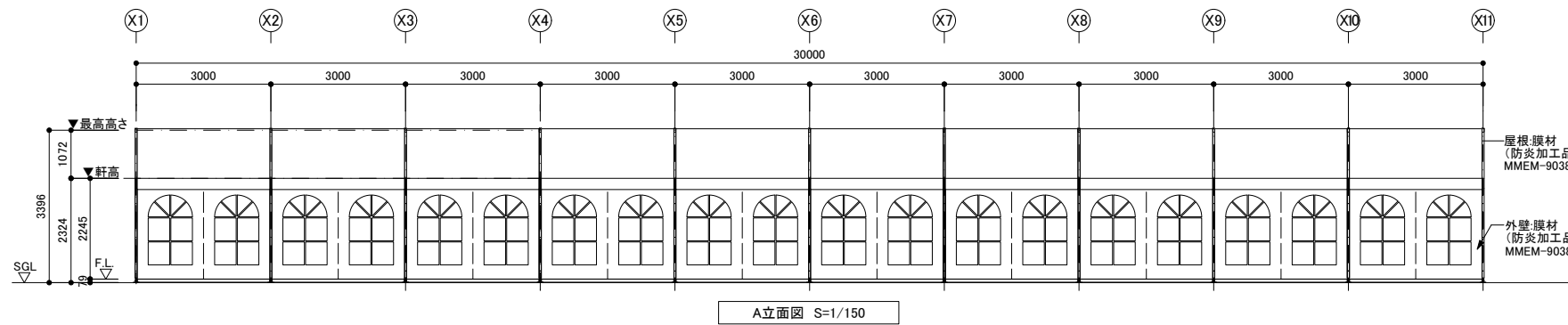
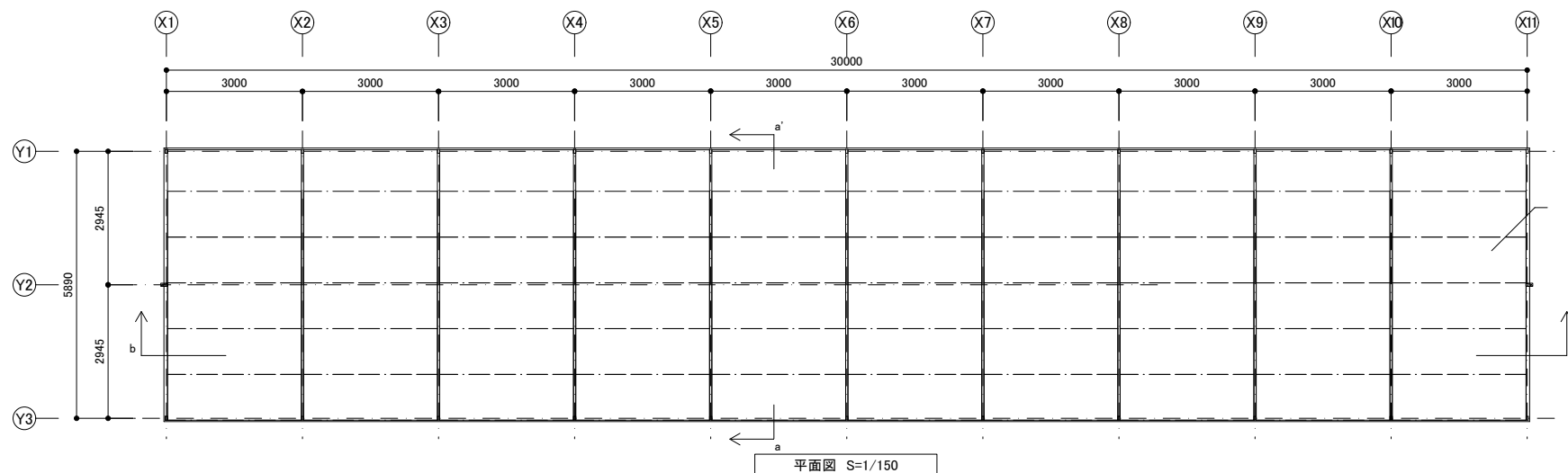
b-b断面図 S=1/150



a-a断面図 S=1/150

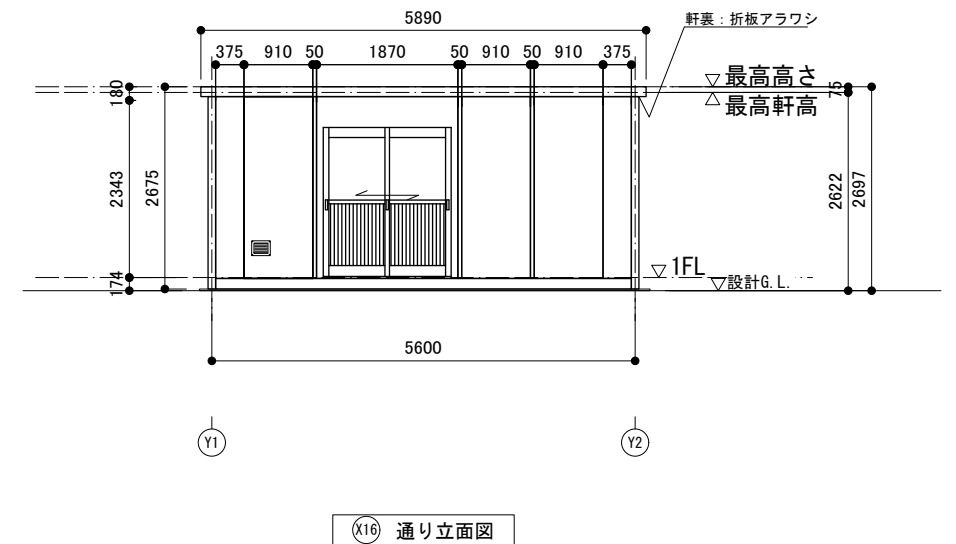
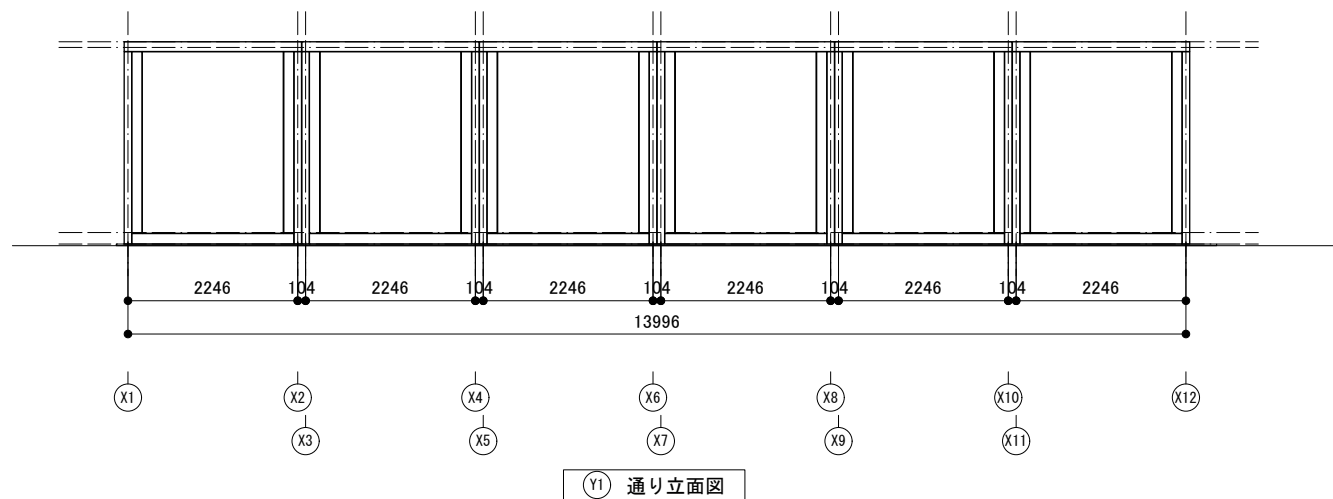
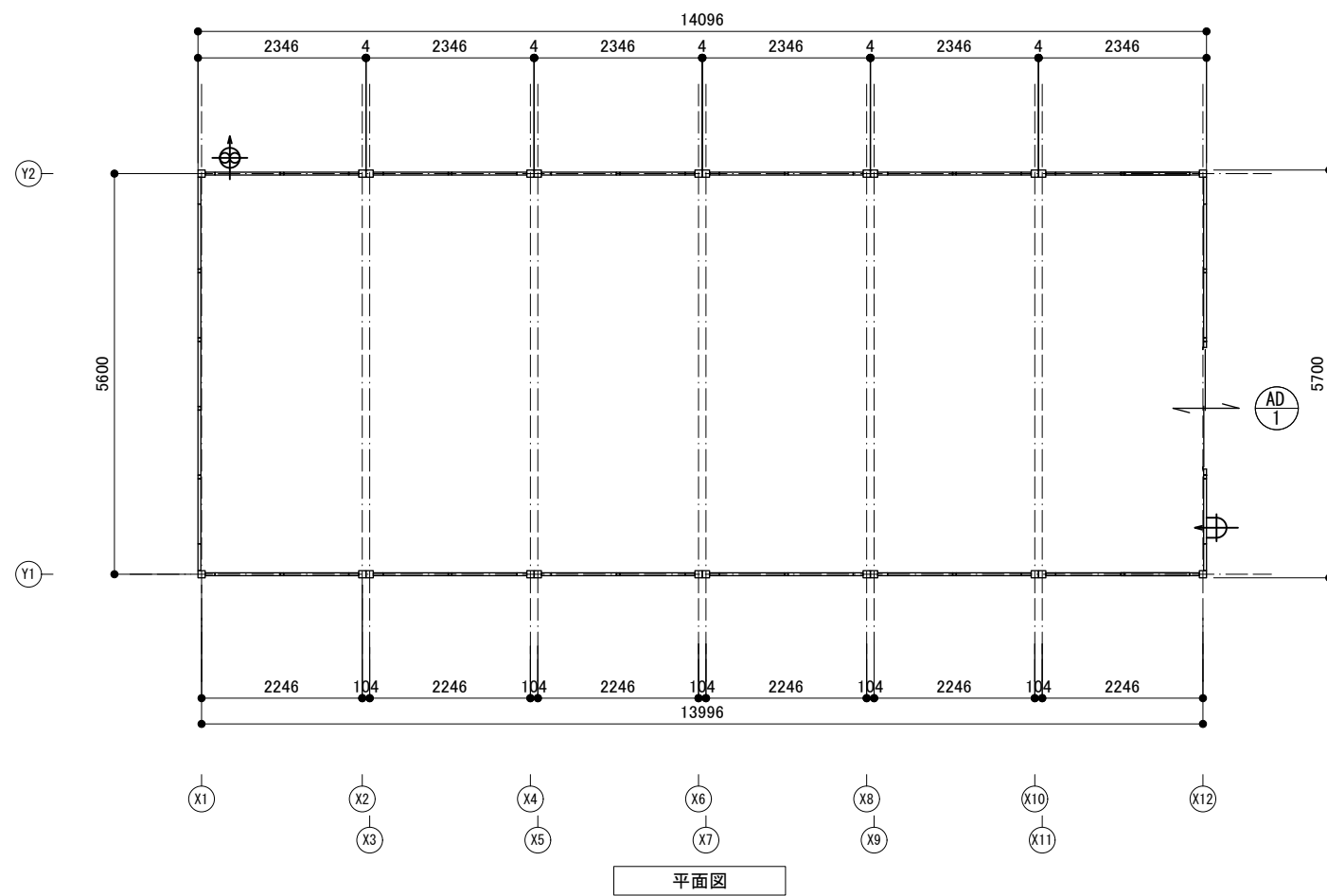
※同等品による代用の可能性有り

6m × 30m



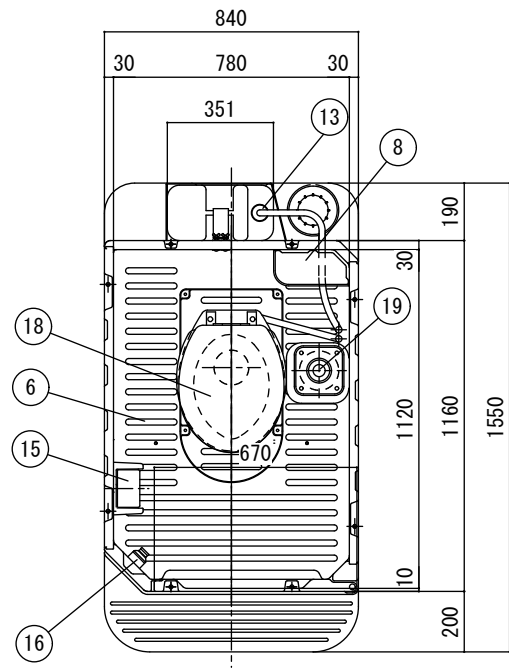
※同等品による代用の可能性有り

ユニットハウス6連棟

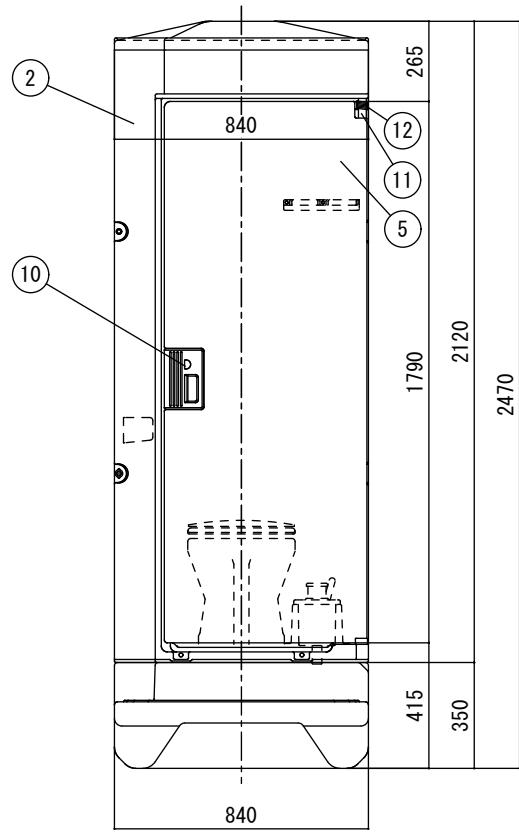


※同等品による代用の可能性有り

仮設トイレ

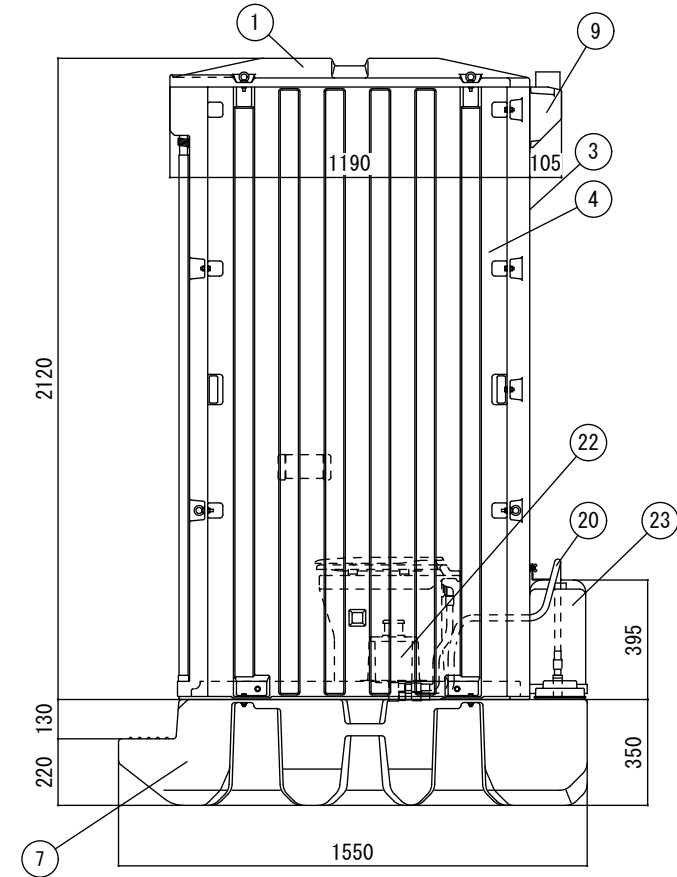


平面図



正面図

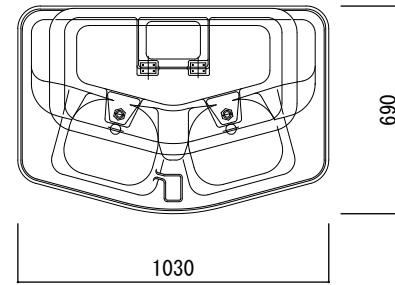
No.	部品名	数量	材質	備考
1	屋根	1	HDPE	採光仕様
2	前面パネル	1	HDPE	
3	後面パネル	1	HDPE	
4	側面パネル	2	HDPE	
5	ドアパネル	1	HDPE	
6	フロア下段	1	HDPE	
7	便槽	1	HDPE	容量360リットル
8	化粧棚	1	HDPE	
9	ベンチレーター	1	HDPE	
10	ドアラッチV	1	AES	
11	ヒンジ芯棒	1	鉄(クロムメッキ)	
12	オートヒンジバネ	1	電着塗装	ネジリコイルバネ
13	汲取口キャップ	1	PE	紛失防止仕様
14	便槽ドレンキャップ	1	PE	紛失防止仕様
15	ペーパーホルダー	1	ABS	ワンタッチ式
16	照明器具	1	PC	
17	電線引込口	1	ABS	
18	洋式ポソ便器	1	陶器	
19	洗浄ポンプ	1	PP	シリンダー式
20	ホース	1	PE	
21	ストレーナー	1	ABS	
22	ポンプ台座	1	FRP	
23	給水タンク	1	PE	容量20リットル



側面図

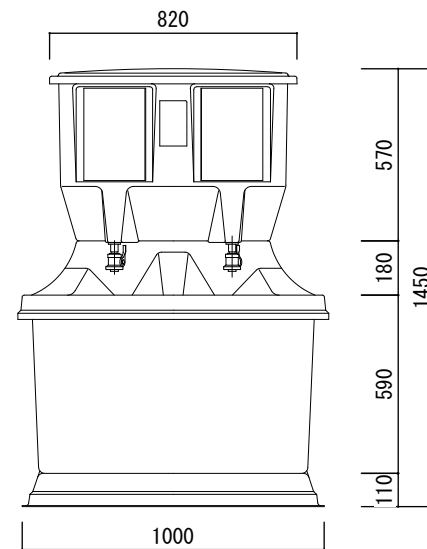
※同等品による代用の可能性有り

手洗い器

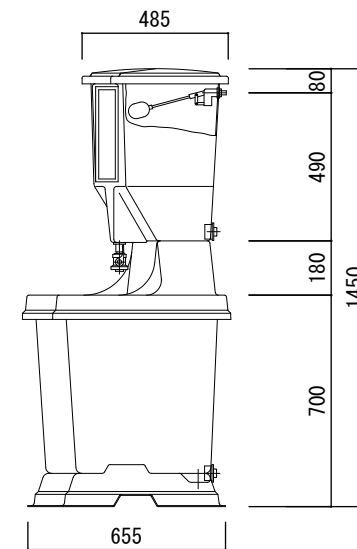


平面図 S=1/20

No	部品名	材質	備考
1	給水タンク	FRP	容量100リットル
2	給水タンク蓋	FRP	
3	給水口	FRP	
4	水栓	ABS	
5	手洗い台	FRP	
6	排水タンク	FRP	容量200リットル
7	架台	FRP	
8	ドレン	PVC	VU-40
9	排水口	PVC	VU-40
10	丁番	SUS304	
11	鏡	SUS304	
12	取扱いシール	ガラス	203×305

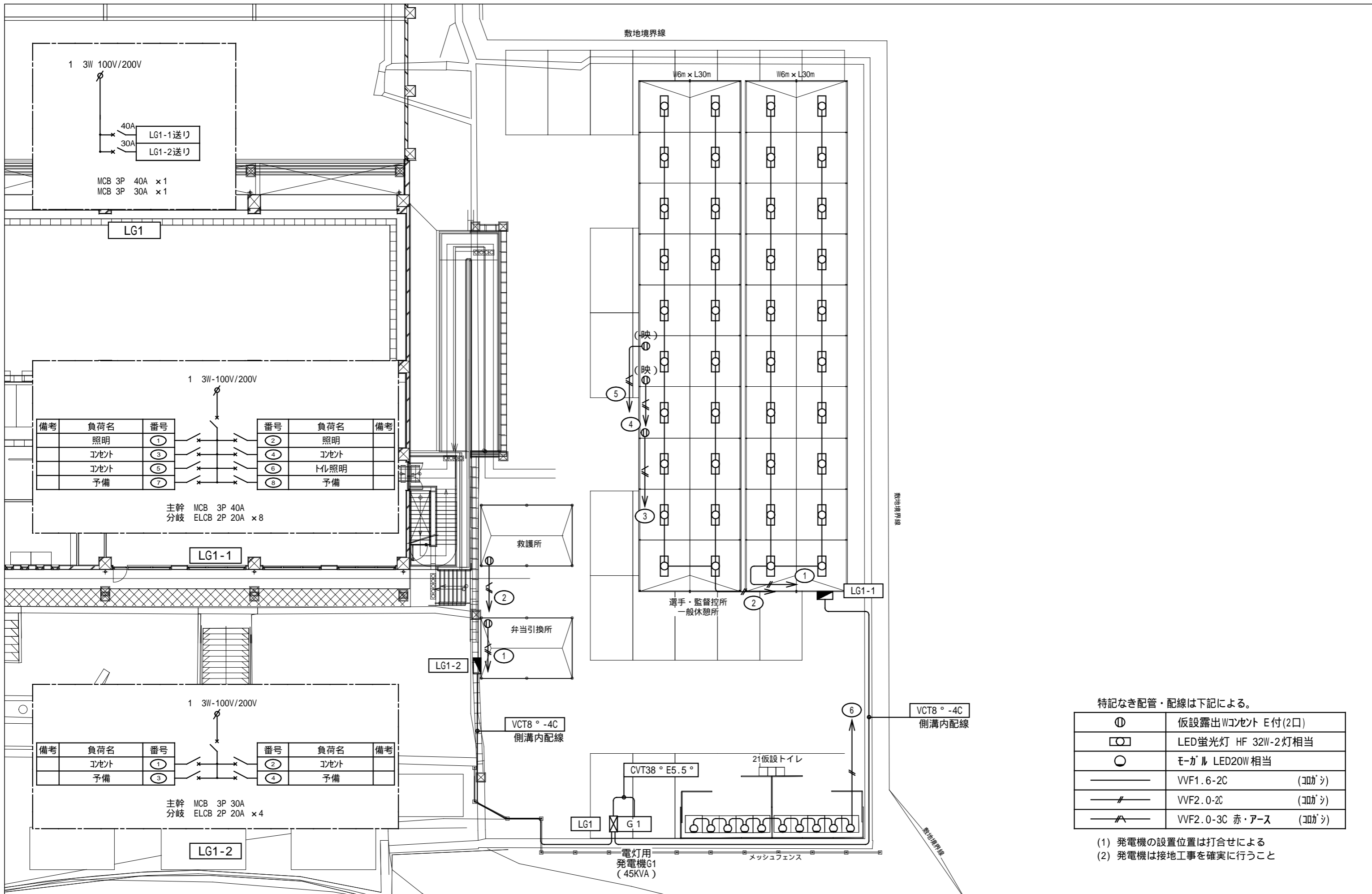


正面図 S=1/20



側面図 S=1/20

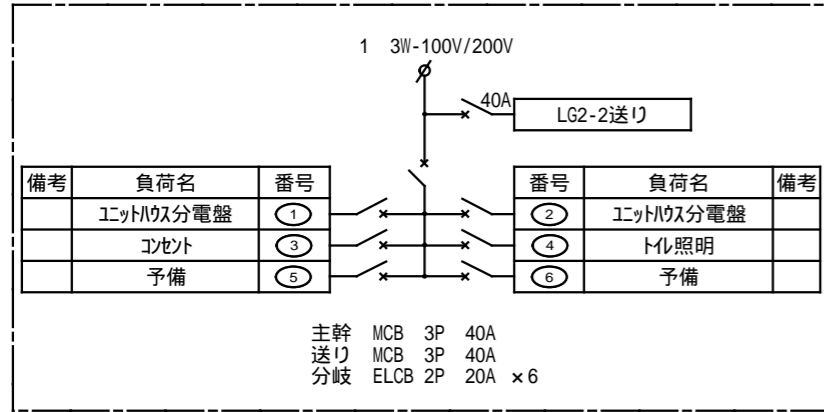
※同等品による代用の可能性有り



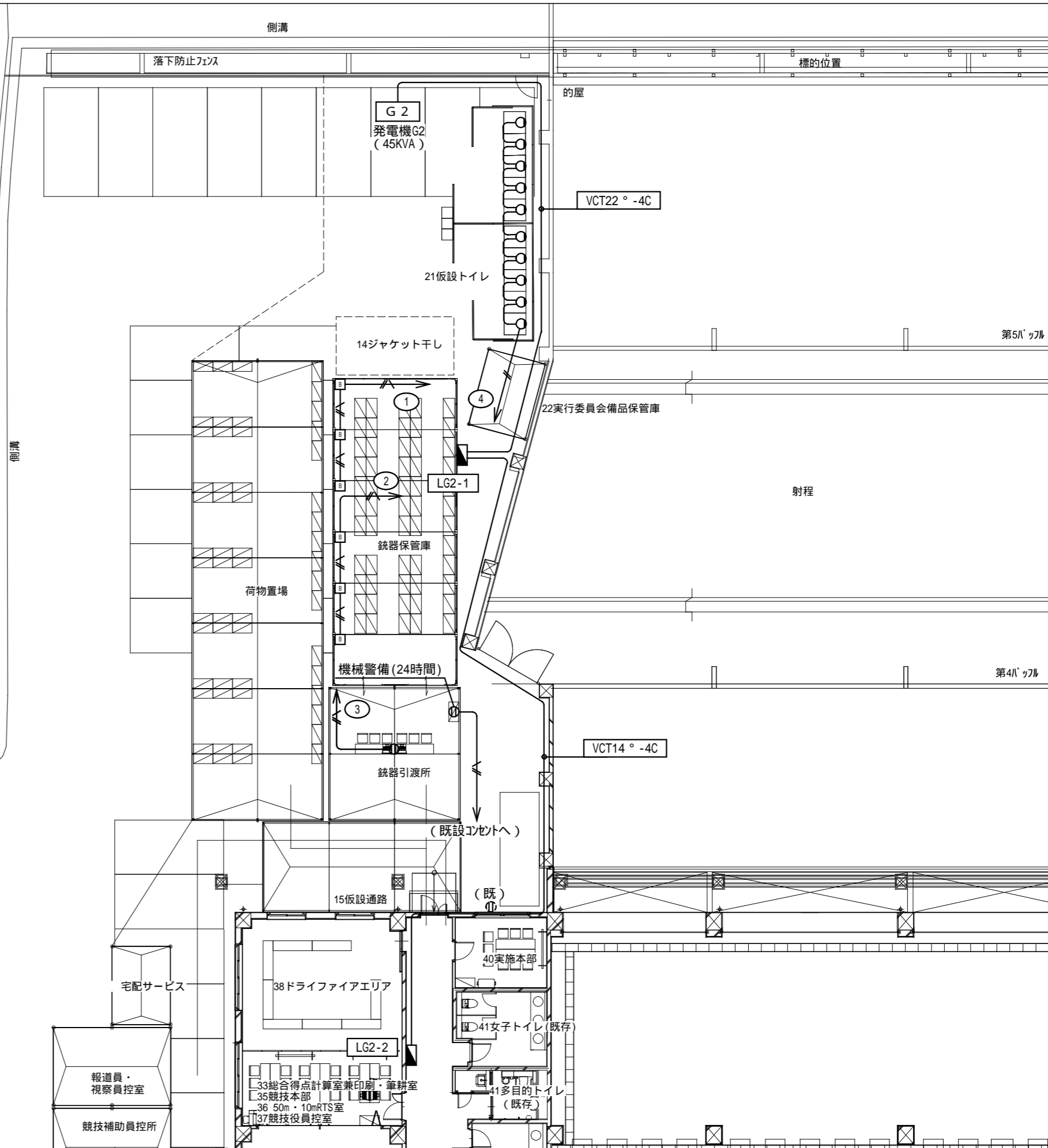
特記なき配管・配線は下記による。

⓪	仮設露出Wコンセント E付(2口)
□	LED蛍光灯 HF 32W-2灯相当
○	モ-ガル LED20W相当
—	VVF1.6-2C (コガシ)
—	VVF2.0-2C (コガシ)
—	VVF2.0-3C 赤・ア-ス (コガシ)

- (1) 発電機の設置位置は打合せによる
- (2) 発電機は接地工事を確実にすること



LG2-1

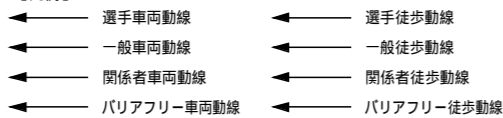


特記なき配管・配線は下記による。

ⓐ	仮設露出コンセント E付(2口)
○	モーダル LED20W相当
ⓑ	ユニット分電盤 (別途)
—	VVF1.6-2C (コガシ)
—	VVF2.0-2C (コガシ)
—	VVF2.0-3C 赤・アース (コガシ)

- (1) 発電機の設置位置は打合せによる
- (2) 発電機は接地工事を確実にすること

【凡例】



Checked

Project

日本のひなた宮崎国スポ
ライフル射撃 (50m・10m) 競技会場【リハーサル大会】

Title

銃器保管庫 周辺図

Scale

1/200(A3)

No.

E-02

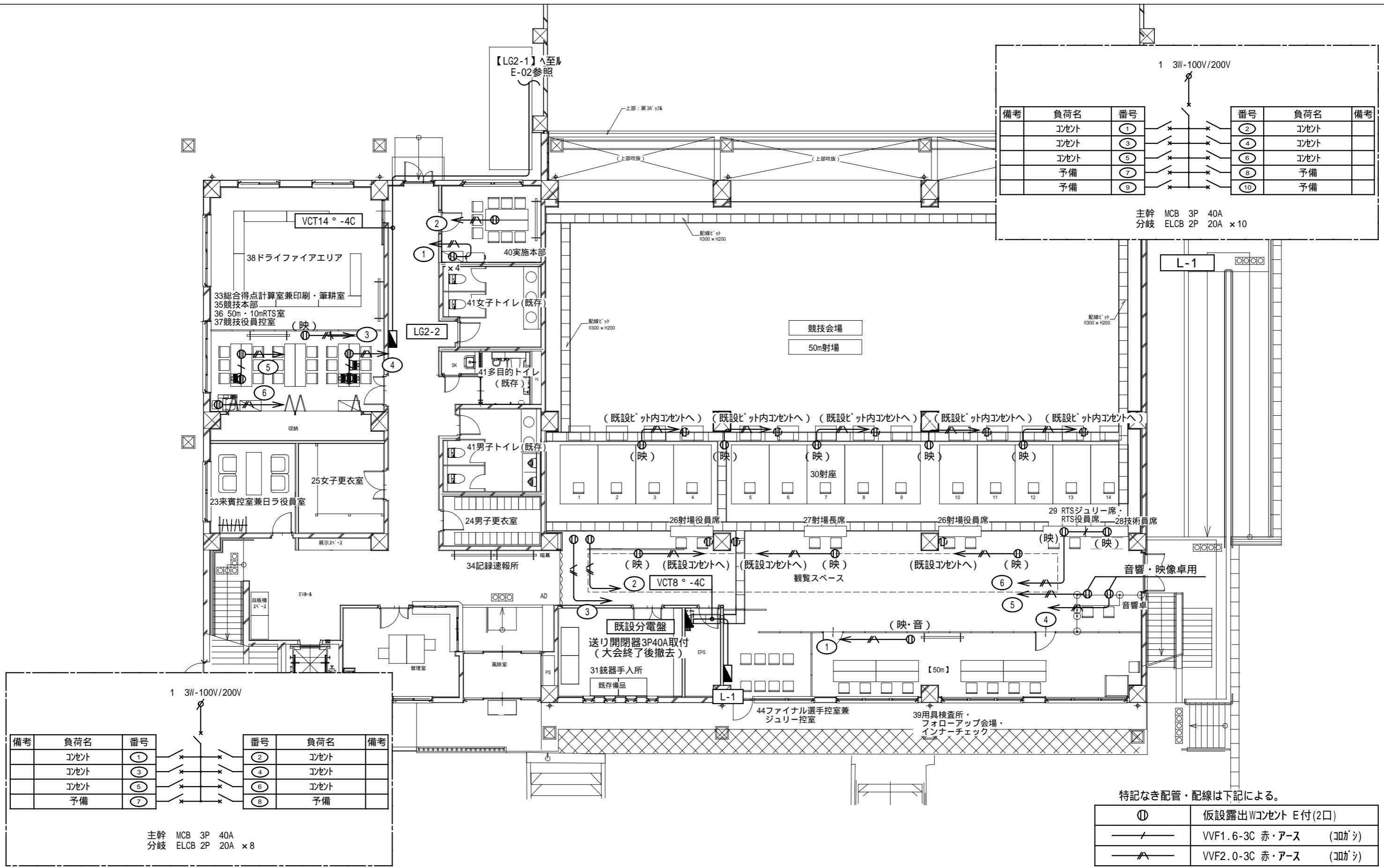
Drawn

Place

ライフル射撃競技場

Date

2026/02/27



備考	負荷名	番号	番号	負荷名	備考
	コンセント	①	②	コンセント	
	コンセント	③	④	コンセント	
	コンセント	⑤	⑥	コンセント	
	予備	⑦	⑧	予備	
	予備	⑨	⑩	予備	

主幹 MCB 3P 40A
分岐 ELCB 2P 20A × 10

備考	負荷名	番号	番号	負荷名	備考
	コンセント	①	②	コンセント	
	コンセント	③	④	コンセント	
	コンセント	⑤	⑥	コンセント	
	予備	⑦	⑧	予備	

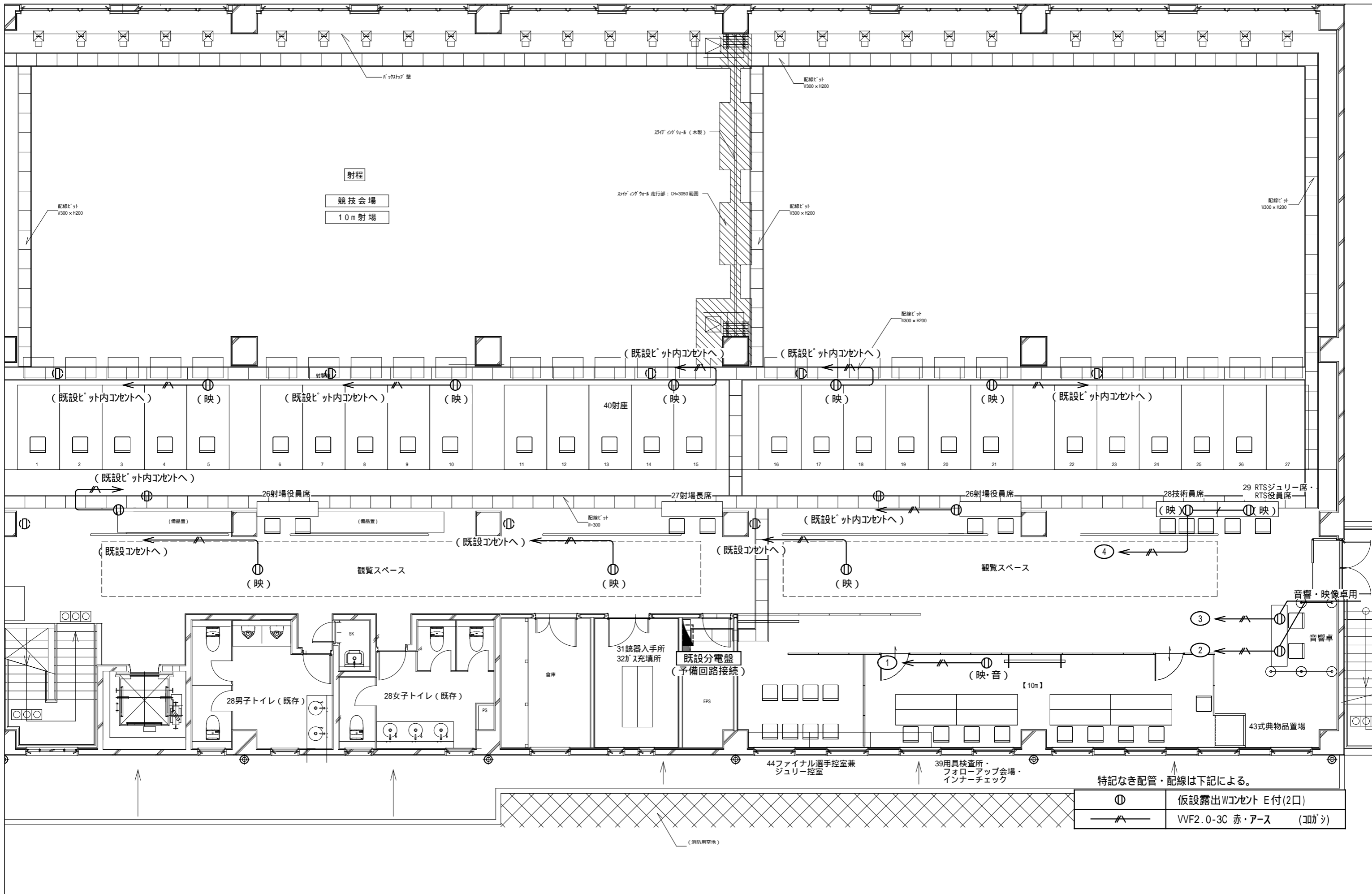
主幹 MCB 3P 40A
分岐 ELCB 2P 20A × 8

特記なき配管・配線は下記による。

⓪	仮設露出コンセント E付(2口)
— / —	VVF1.6-3C 赤・アース (10ガシ)
— / —	VVF2.0-3C 赤・アース (10ガシ)

LG2-2

- 【凡例】
- ← 選手車両動線
 - ← 選手徒歩動線
 - ← 一般車両動線
 - ← 一般徒歩動線
 - ← 関係者車両動線
 - ← 関係者徒歩動線
 - ← バリアフリー車両動線
 - ← バリアフリー徒歩動線



射程
競技会場
10m射場

特記なき配管・配線は下記による。

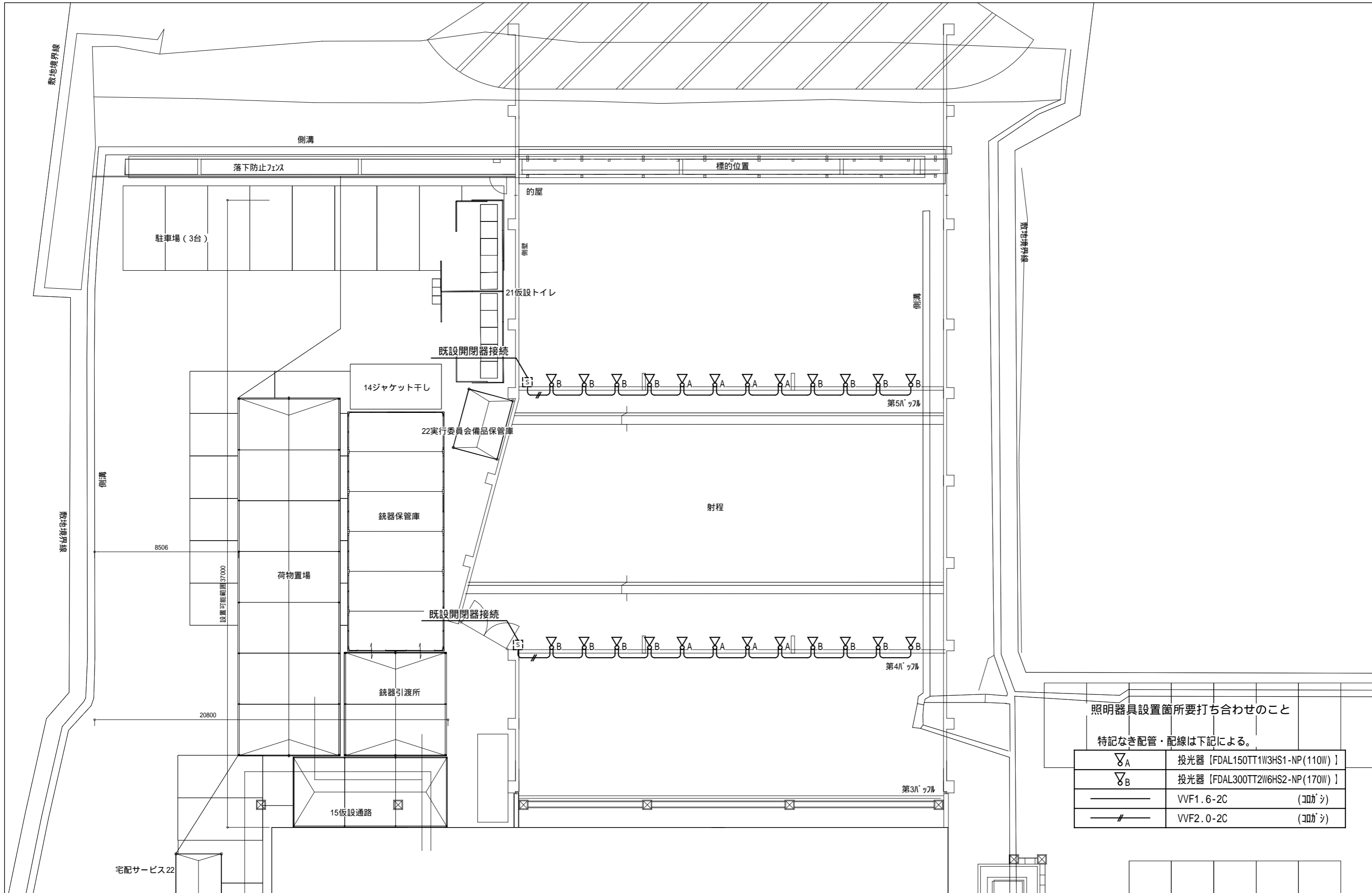
Ⓧ	仮設露出コンセント E付(2口)
—/—	VVF2.0-3C 赤・アース (コガシ)

【凡例】

← (車輪)	選手車両動線	← (歩行)	選手徒歩動線
← (車輪)	一般車両動線	← (歩行)	一般徒歩動線
← (車輪)	関係者車両動線	← (歩行)	関係者徒歩動線
← (車輪)	バリアフリー車両動線	← (歩行)	バリアフリー徒歩動線

Checked	Project	日本のひなた宮崎国スポ ライフル射撃(50m・10m)競技会場【リハーサル大会】
Drawn	Place	ライフル射撃競技場

Title	射撃場1階(10m射撃場)
Scale	1/100(A3)
Date	2026/02/27
No.	E-04



照明器具設置箇所要打ち合わせのこと
特記なき配管・配線は下記による。

▽A	投光器 [FDAL150TT1W3HS1-NP(110W)]
▽B	投光器 [FDAL300TT2W6HS2-NP(170W)]
—	VVF1.6-2C (コガシ)
—#—	VVF2.0-2C (コガシ)

【50m 射場】

成績表示 PC
(技術員席)

スイッチャー

分配器

分配器

コンバーター

コンバーター

コンバーター

27 inch

27 inch

27 inch

RTS 室

用具検査所

ジュリー席

コンバーター

65inch

コンバーター

65 inch

コンバーター

65 inch

コンバーター

監督・コーチ席
観覧エリア

65 inch

分配器

分配器

分配器

27 inch

27 inch

27 inch

27 inch

27 inch

27 inch

27 inch

27 inch

27 inch

27 inch

※射座置き
ファイナルのみ使用

音響

コンバーター

SDI-光
送信機

SDI-光
受信機

コンバーター

65 inch

選手・監督控所

【10m 射場】

成績表示 PC
(技術員席)

スイッチャー

分配器

分配器

分配器

分配器

分配器

音響

コンバーター

SDI-光
送信機

SDI-光
受信機

コンバーター

コンバーター

27
inch

RTS 室

コンバーター

27
inch

用具検査所

コンバーター

27
inch

ジュリー席

65inch

コンバーター

65 inch

コンバーター

65 inch

コンバーター

監督・コーチ席
観覧エリア

65 inch

27
inch

27
inch

27
inch

27
inch

27
inch

27
inch

27
inch

27
inch

27
inch

27
inch

27
inch

27
inch

27
inch

27
inch

27
inch

27
inch

27
inch

27
inch

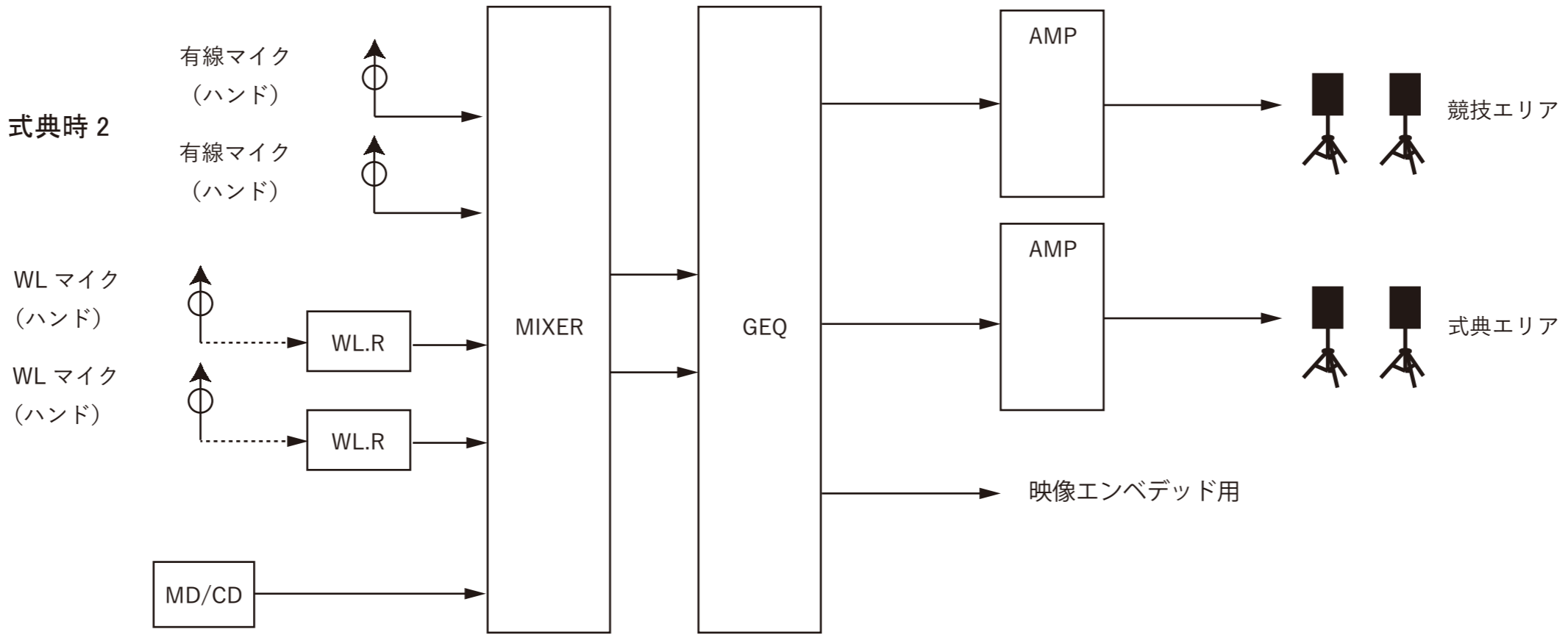
※射座置き
ファイナルのみ使用

65 inch

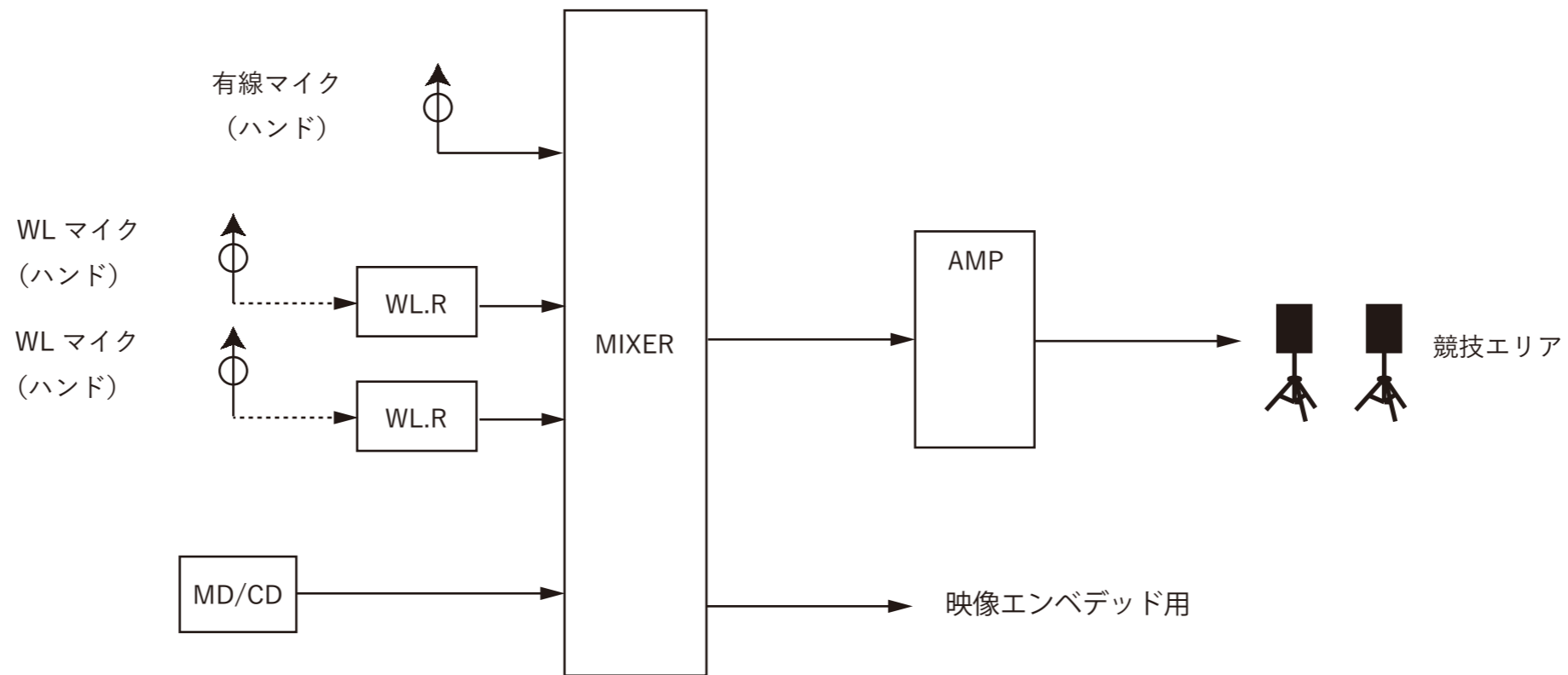
選手・監督控所

【10m 射場 兼 式典会場】

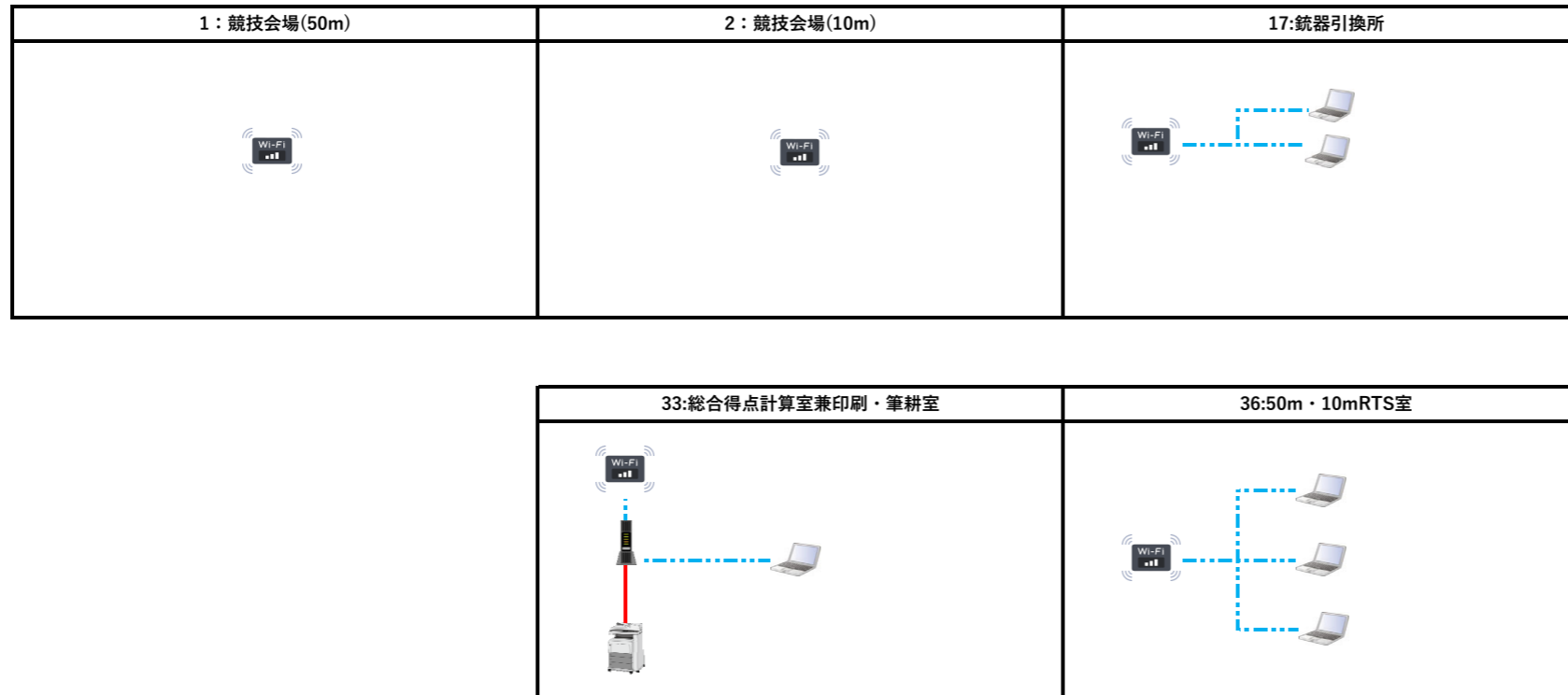
※進行 1、式典時 2



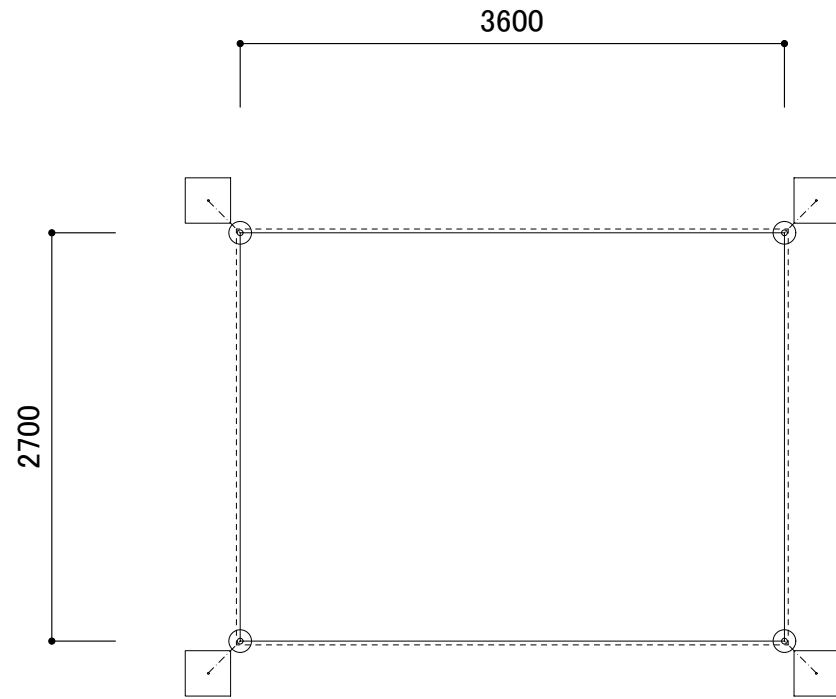
【50m 射場】



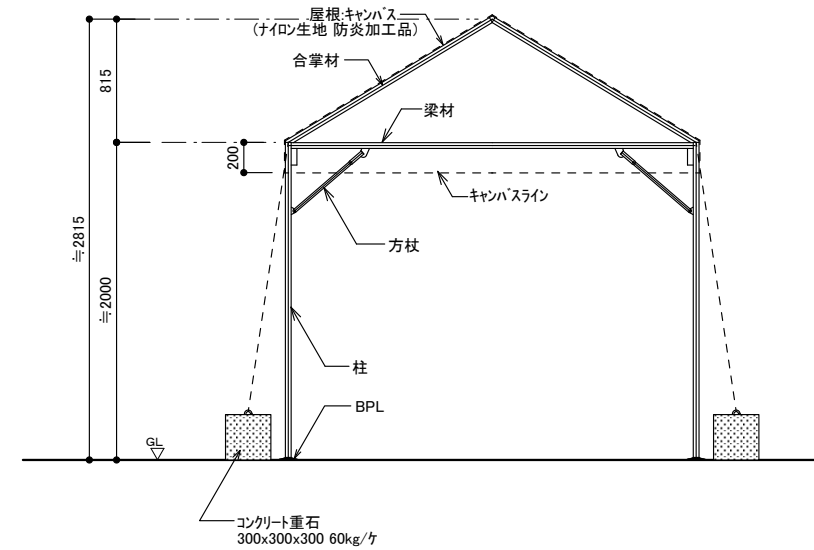
ライフル射撃(50m・10m)【リハ】



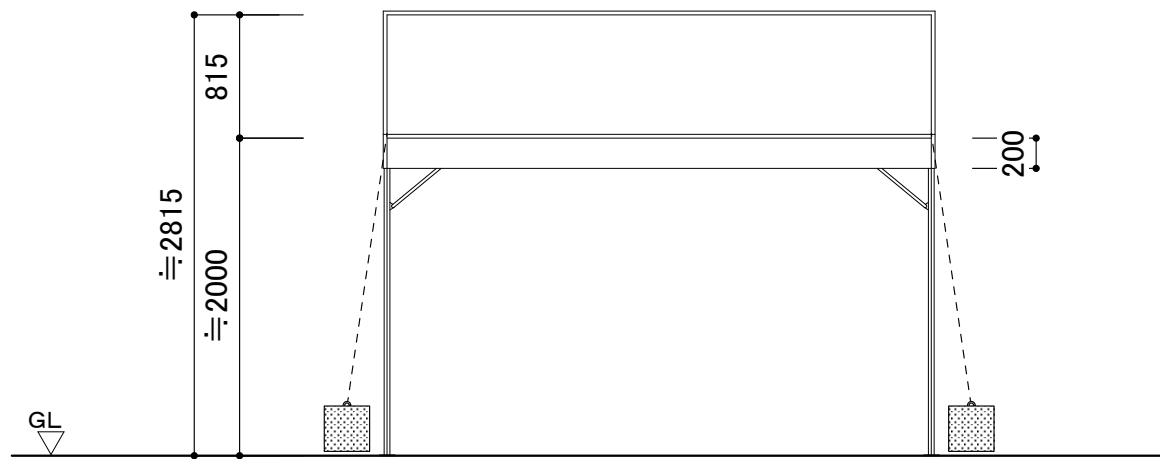
	ノートPC
	デスクトップPC
	複合機
	レーザープリンター
	ハブ
	ポケットWiFi
	中継機
	光回線
	インクジェットプリンター
	電話機
	FAX回線
	アナログ回線
	無線ルーター
	無線LAN接続
	有線LAN接続
	USB接続
	電話回線



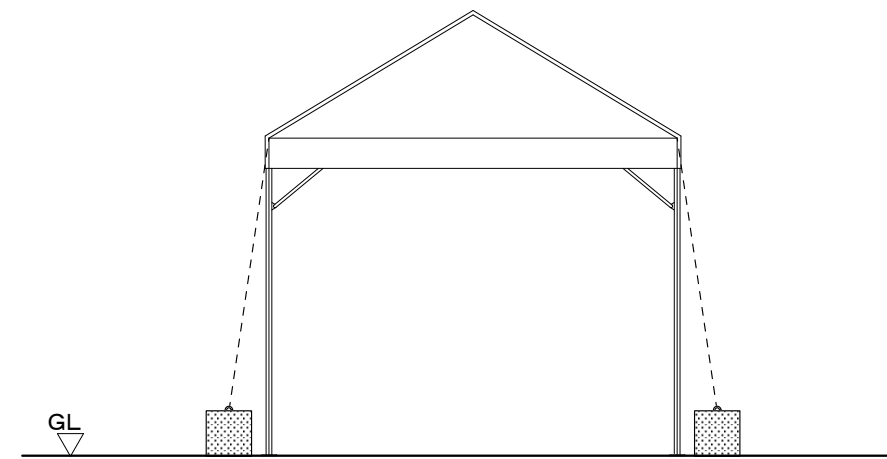
平面図



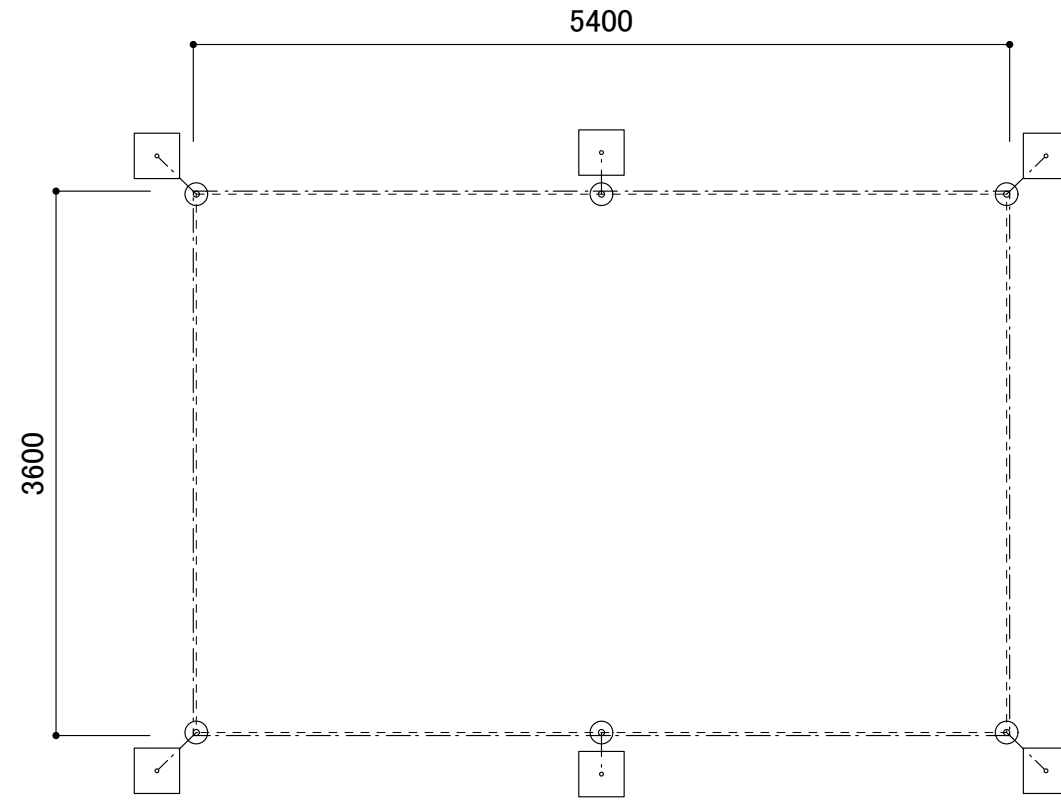
断面図



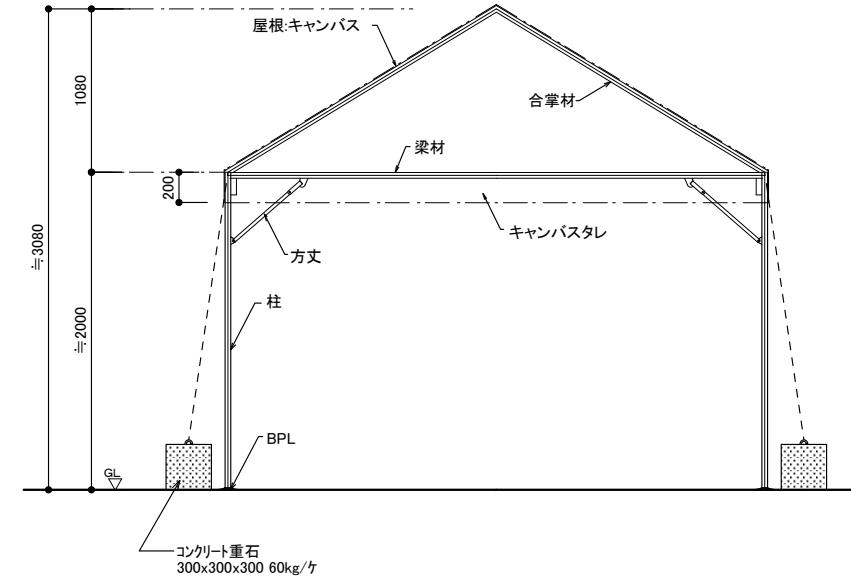
立面図



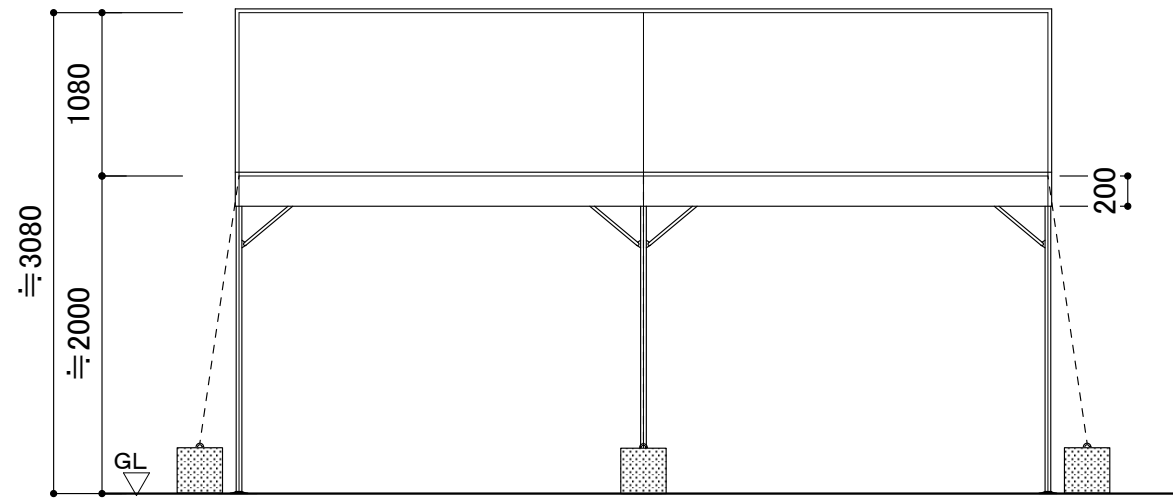
立面図



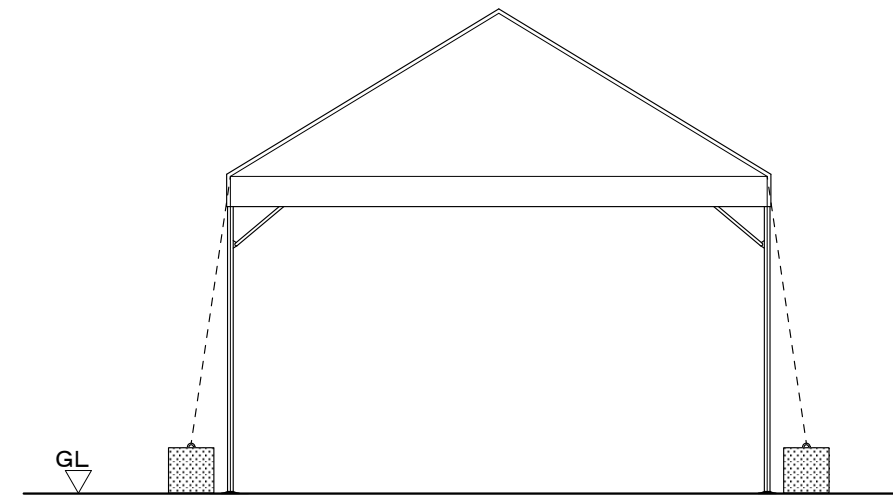
平面図



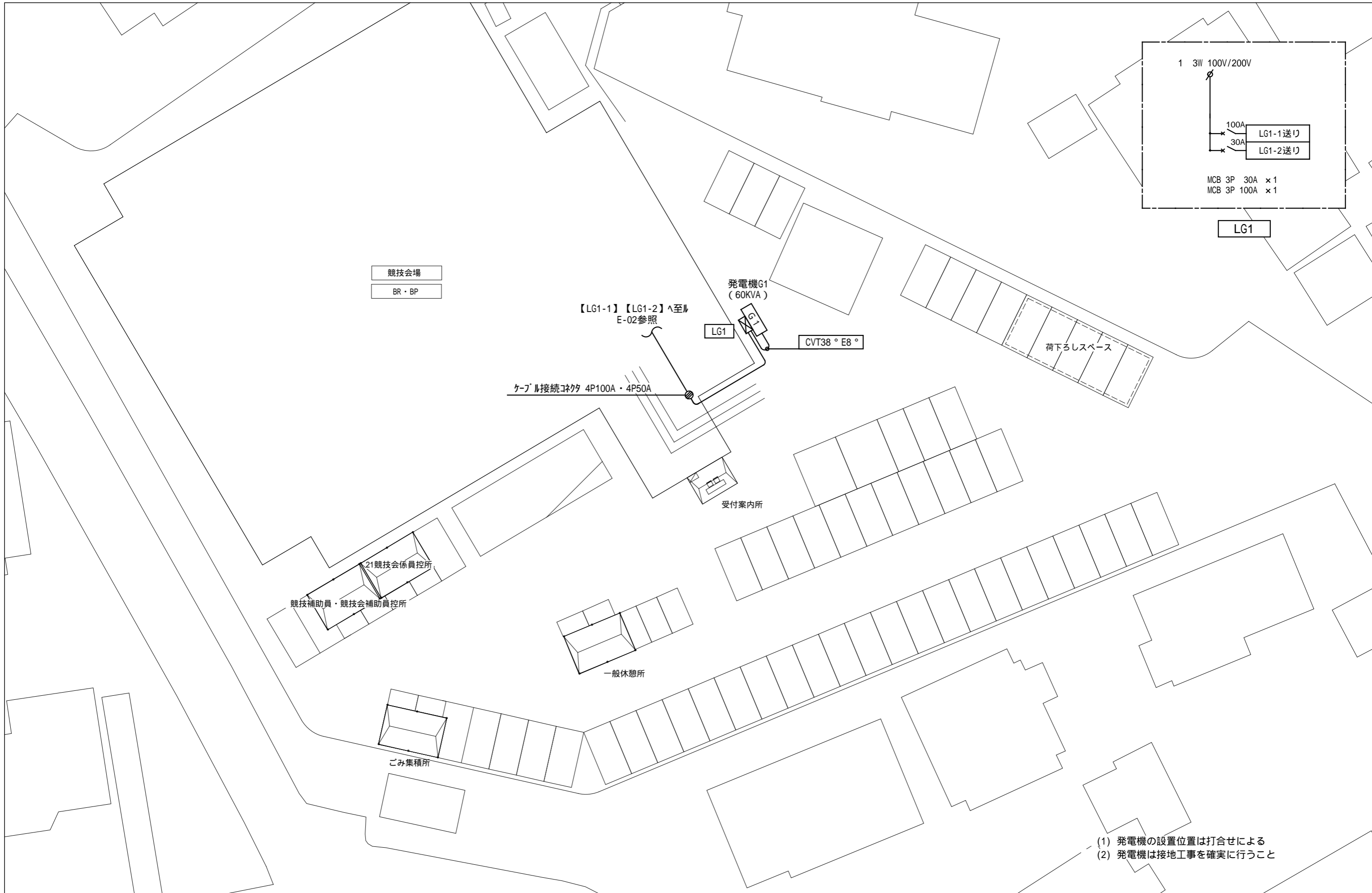
断面図



立面図



立面図



- (1) 発電機の設置位置は打合せによる
- (2) 発電機は接地工事を確実にすること

【凡例】	
← 選手車両動線	← 選手徒歩動線
← 一般車両動線	← 一般徒歩動線
← 関係者車両動線	← 関係者徒歩動線
← バリアフリー車両動線	← バリアフリー徒歩動線

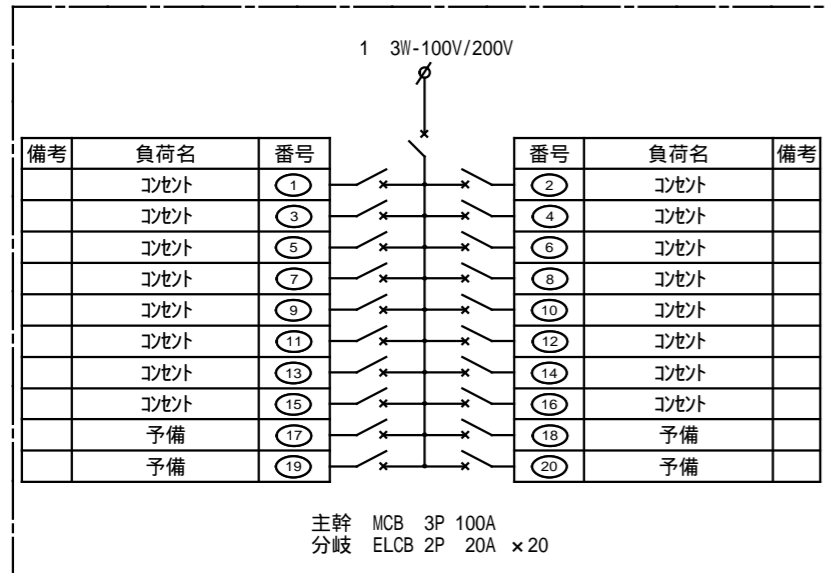
Checked _____
 Drawn _____

Project **日本のひなた宮崎国スポ
ライフル射撃 (BR・BP) 競技会場【リハーサル大会】**
 Place **ライフル射撃競技場**

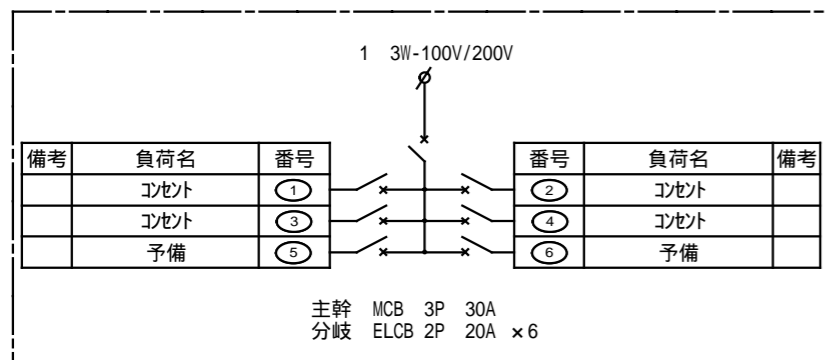
Title **売店・休憩所 周辺図**

Scale **1/300 (A3)**
 Date **2026/02/27**

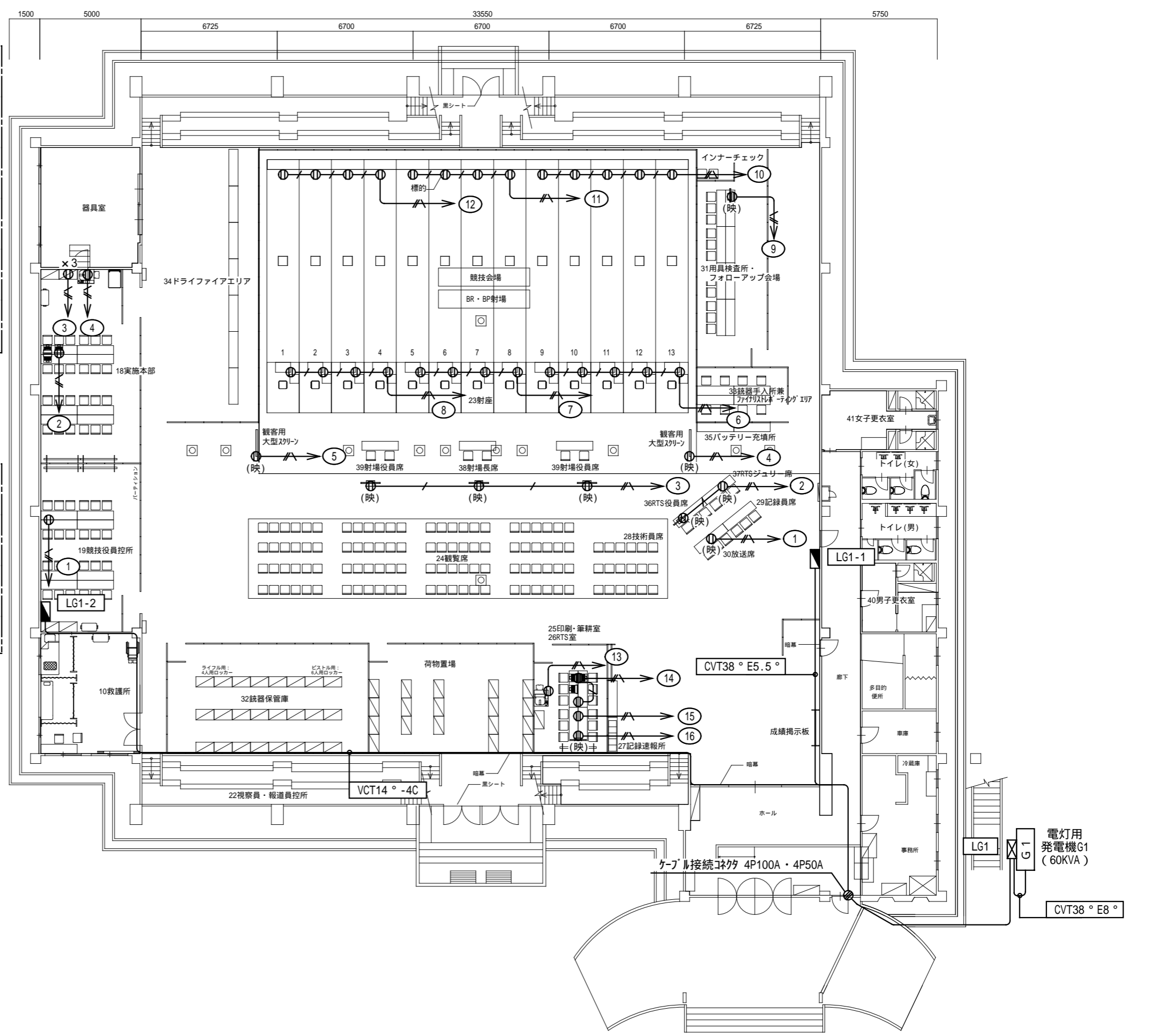
No. **E-01**



LG1-1



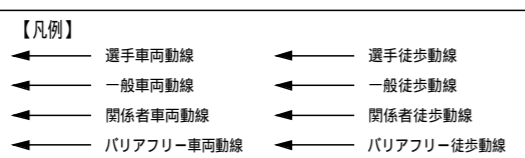
LG1-2



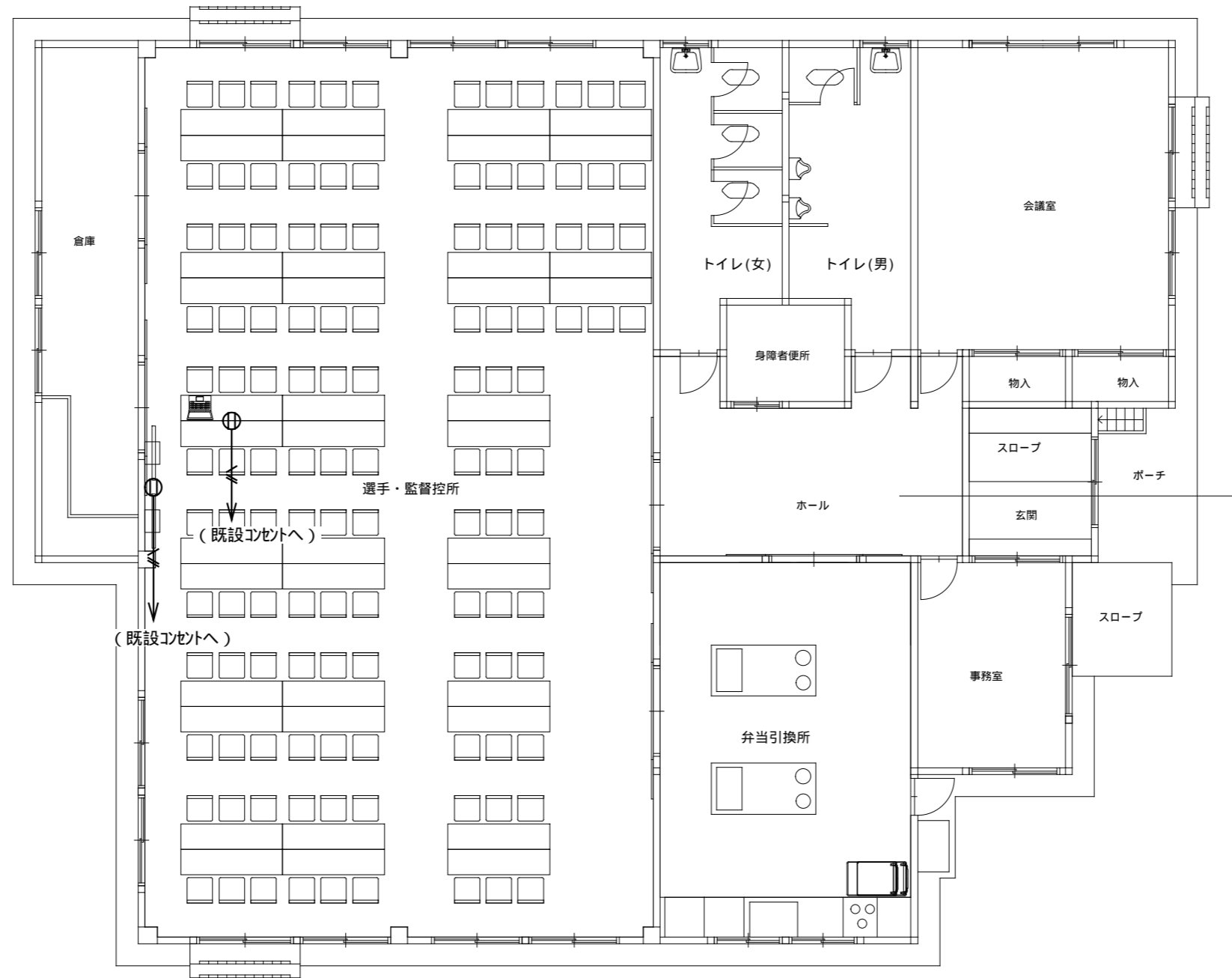
特記なき配管・配線は下記による。

⓪	仮設露出コンセント E付(2口)
— / —	VVF1.6-3C 赤・アース (コガシ)
— / —	VVF2.0-3C 赤・アース (コガシ)

- (1) 発電機の設置位置は打合せによる
- (2) 発電機は接地工事を確実にすること

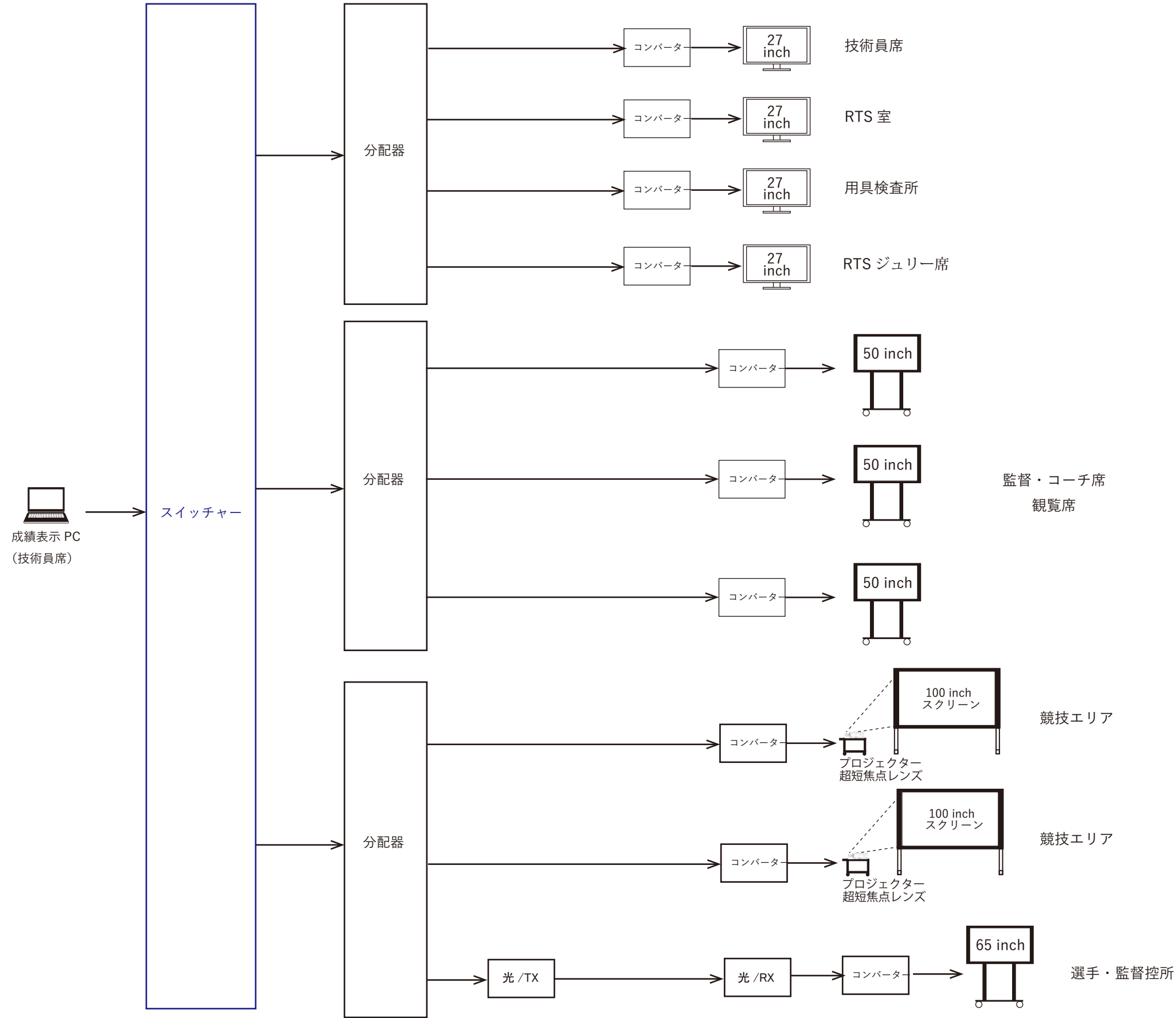


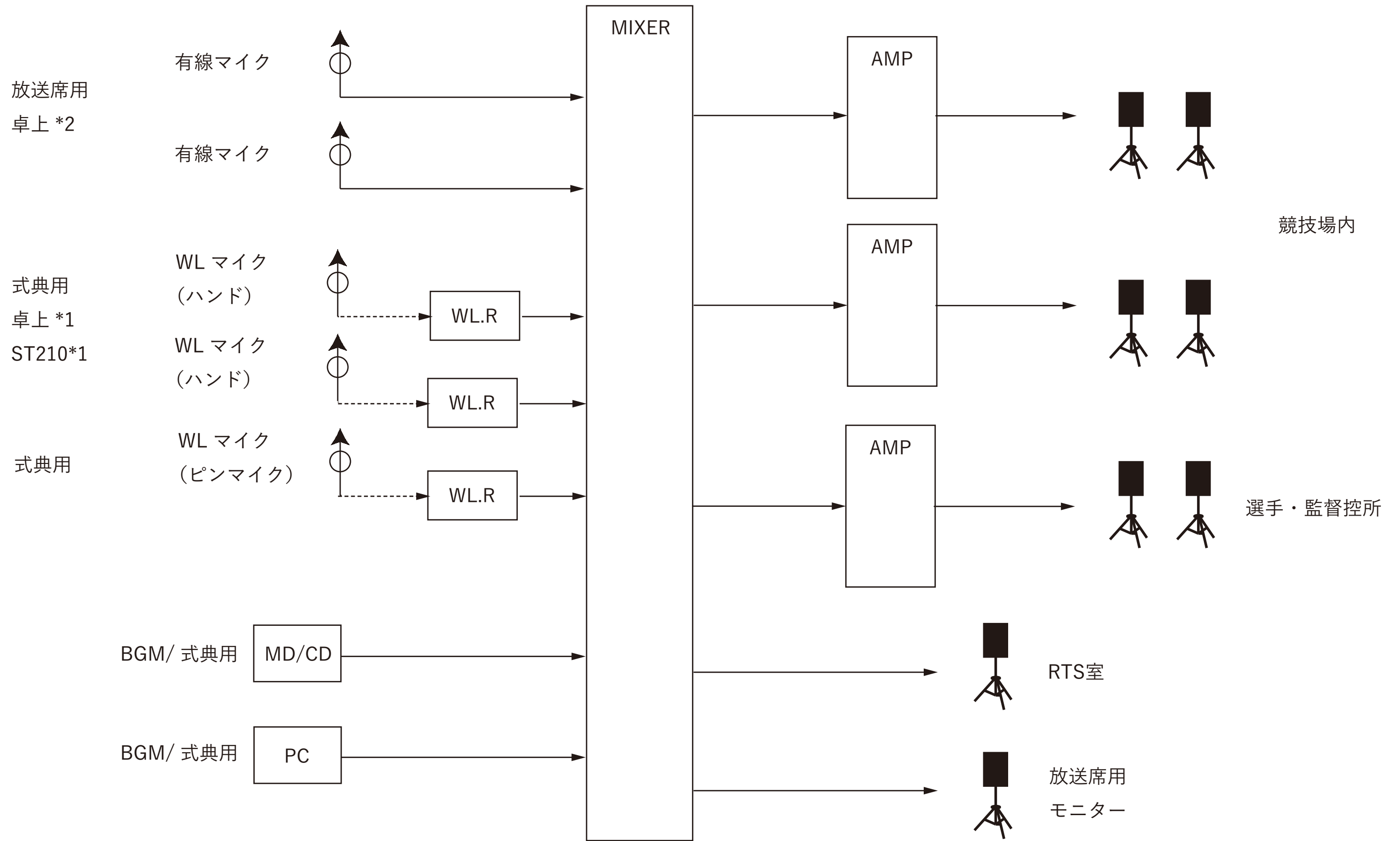
Checked	Project	日本のひなた宮崎国スポ ライフル射撃 (BR・BP) 競技会場【リハーサル大会】	Title	田野体育館	Scale	1/200 (A3)	No.	E-02
Drawn	Place	ライフル射撃競技場			Date	2026/02/27		



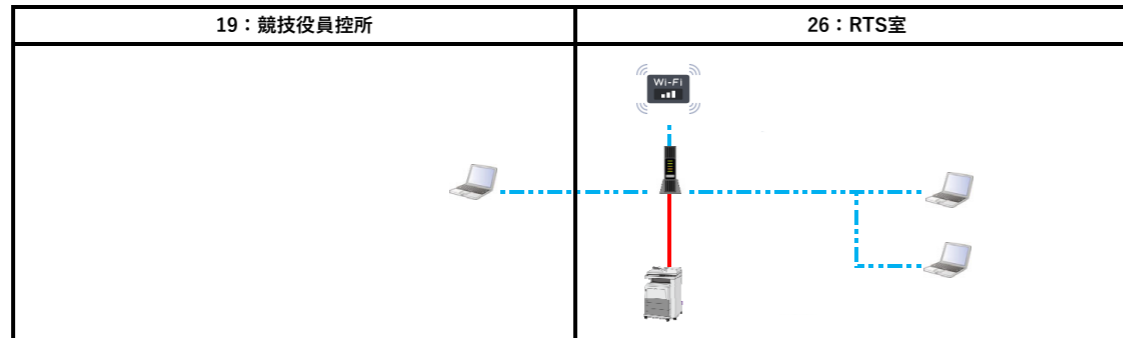
特記なき配管・配線は下記による。

⓪	仮設露出コンセント E付(2口)
—A—	VVF2.0-3C 赤・アース (コガシ)





ライフル射撃(BR・BP)【リハ】



	ノートPC
	デスクトップPC
	複合機
	レーザープリンター
	ハブ
	ポケットWiFi
	中継機
	光回線
	インクジェットプリンター
	電話機
	FAX回線
	アナログ回線
	無線ルーター
	無線LAN接続
	有線LAN接続
	USB接続
	電話回線